



# 3D индикаторы SENSORS

Измерительные приборы  
Measuring Instruments



Москва  
Санкт-Петербург  
Екатеринбург



[www.haimer.com](http://www.haimer.com)





# ИЗМЕРИТЕЛЬНАЯ ТЕХНИКА MEASURING TECHNOLOGY

ЕРВИС

# СОДЕРЖАНИЕ

## CONTENT

<b>3D-Щуп механический / 3D-Sensors mechanical</b>	
Универсальный 3D-щуп / Universal 3D-Sensor	4
Универсальный 3D-щуп с интегрированным патроном / Universal 3D-Sensor with integrated adapter	6
3D-щуп нового поколения / 3D-Sensor New Generation	8
3D-щуп нового поколения (NG) с интегрированным коротким патроном / 3D-Sensor with integrated short adapter	10
<b>Цифровой 3D-щуп / 3D-Sensors digital</b>	
Цифровой 3D-щуп / 3D-Sensor Digital	12
Цифровой 3D-щуп с интегрированным патроном / 3D-Sensor Digital with integrated adapter	14
<b>3D-щуп Zero Master / 3D-Sensors Zero Master</b>	
3D-щуп Zero Master / 3D-Sensor Zero Master	16
3D-щуп Zero Master с интегрированным коротким патроном / 3D-Sensor Zero Master with integrated short adapter	18
<b>Центроискатель Centro / Coaxial indicator Centro</b>	
Centro / Centro	20
Centro с интегрированным патроном / Centro with integrated adapter	22
<b>Комплект для калибровки станка / Machine tool calibration set</b>	
Комплект для калибровки станка / Machine tool calibration set	24

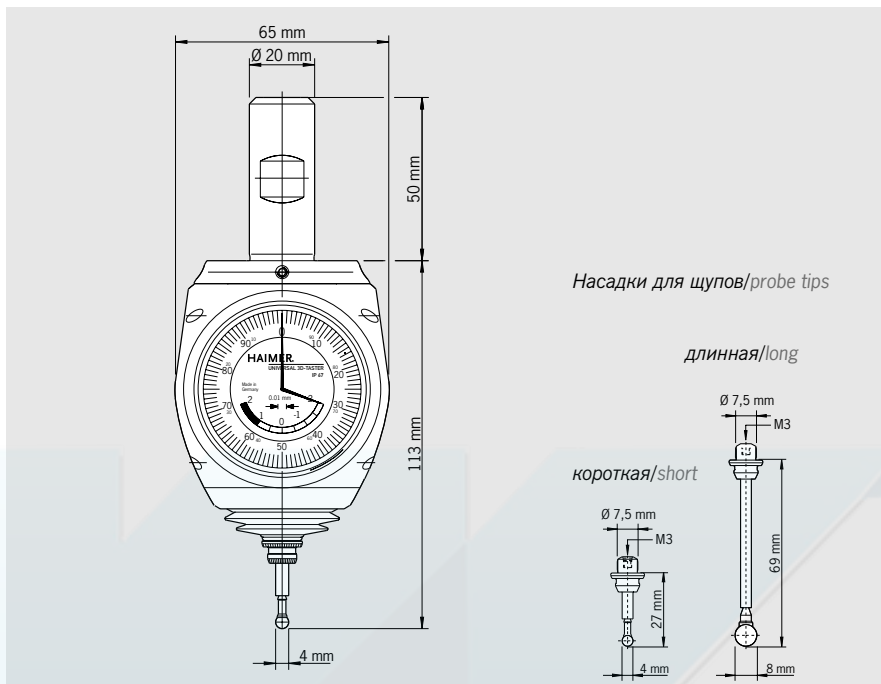
# МАШСЕРВИС



# Универсальный 3D-щуп Universal 3D-Sensor



# УНИВЕРСАЛЬНЫЙ 3Д-ЩУП UNIVERSAL 3D-SENSOR



## Универсальный 3Д-щуп

Универсальный 3Д-щуп является очень точным и многогранным измерительным прибором для фрезерных и электроэрозионных станков (изолированная насадка). Он зажимается в державку, вставляется в шпиндель фрезерного станка и позволяет точно разместить ось шпинделя по кромке заготовки или кромке устройства. Таким образом можно быстро и просто выставить нулевые точки заготовки и провести измерение длины. Направление прикладывания щупа произвольное (ось X, Y, Z). Измерительный прибор всегда отклоняется в одно и то же направление и показывает расстояние между осью шпинделя и заготовкой. Как только индикатор устанавливается на ноль, ось шпинделя находится точно на кромке заготовки. Сразу, без длительных проб, без расчетов, без проблем с алгебраическими знаками. Это сокращает дополнительные расходы, повышает производительность и разгружает персонал.

Имеются в наличии как короткие, так и длинные насадки, которые можно менять без инструмента. После смены насадки не нужно проводить новую калибровку щупа.

Дополнительную страховку представляет собой увеличенный предельный путь в сочетании с хорошо зарекомендовавшим себя местом запрограммированного разрушения в насадке щупа. Для максимальной точности измерения все универсальные 3Д-щупы при монтаже измеряются и согласуются в индивидуальном порядке.

– Влагостойкость по IP 67

## Universal 3D-Sensor

The Universal 3D-Sensor is a very precise and versatile measuring instrument for milling and EDM machines (insulated probe). Once clamped into the machine spindle, the run-out (T.I.R) is fully adjustable to Zero. Then, it can be used to bring the spindle axis on the edges of the workpiece. This allows to set zeros and to measure quickly and easily. approachability in any direction (X-, Y-, Z- axis). When the dial gage shows zero, the spindle axis is exactly on the edge of the workpiece.

No calculating of the probe's ball diameter is necessary – just Zero it out! Problems with mathematics or calculations are eliminated. It helps increasing the productivity and accuracy of the operator.

Short and long probes are available. The sensor probes may be changed without any tool, no re-calibration of the unit is needed.

Additional safety, the unit has a large overrun distance in connection with the fully tested preset breaking points giving the sensor long life. All Universal 3D-Sensors are individually tested and adjusted when being assembled in order to achieve a maximum of measuring precision.

– IP 67 waterproof

### Технические данные/Technical details

Универсальный 3Д-щуп с зажимным хвостовиком Ø20 мм, вкл. насадку Ø 4 мм  
Universal 3D-Sensor with clamping shank Ø 20 mm including short probe tip Ø 4 mm

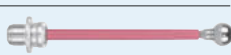
Точность/Accuracy	0,01 мм/мм
Длина без зажимного хвостовика/Length without clamping shank	113 мм/мм
№ заказа/Order No.	<b>80.360.00.FHN</b>

### Оснастка/Accessories

Короткая насадка диаметром 4 мм/Short probe tip Ø 4 mm  
№ заказа/Order No. **80.362.00**



Длинная насадка диаметром 8 мм/Long probe tip Ø 8 mm  
№ заказа/Order No. **80.363.00**



### Рекомендуемые зажимы фирмы HAIMER Recommended HAIMER tool holders

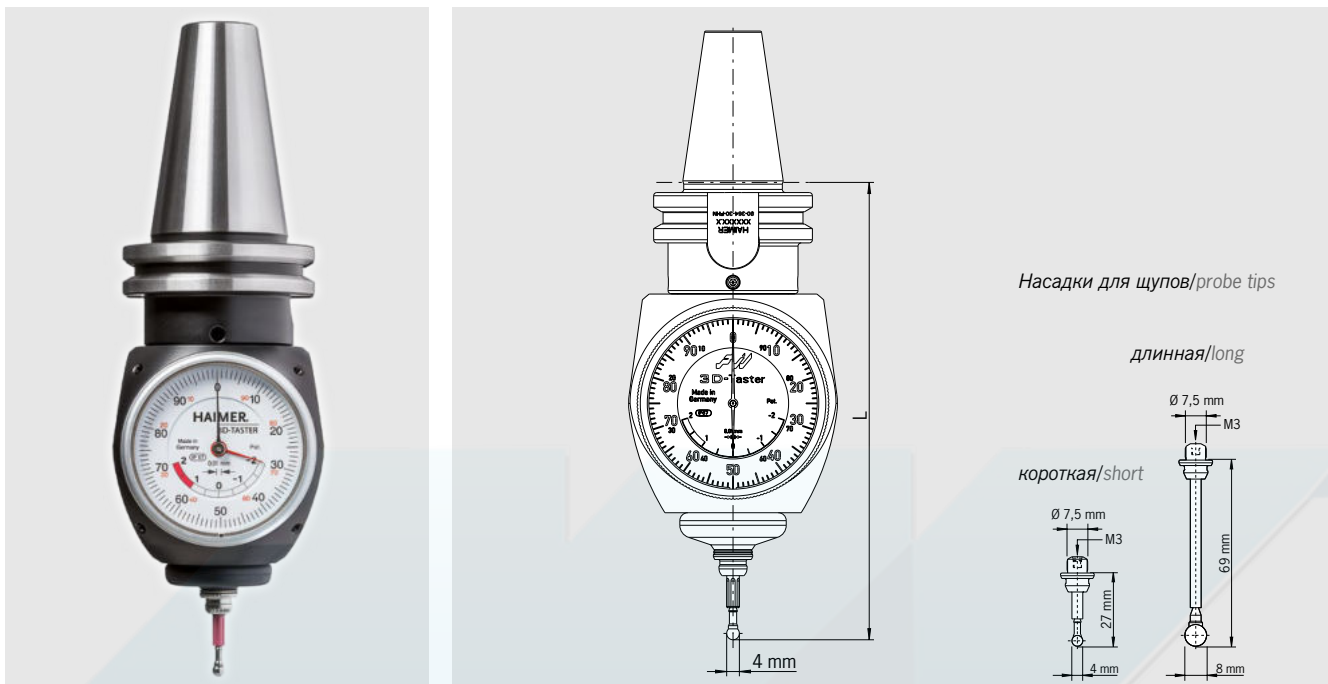
	№ заказа/Order No.
Короткая оправка Weldon/short chuck SK 40	<b>40.305.20</b>
Короткая оправка Weldon/short chuck SK 50	<b>50.300.20</b>
Короткая оправка Weldon/short chuck BT 40	<b>40.500.20</b>
Короткая оправка Weldon/short chuck BT 50	<b>50.500.20</b>
Короткая оправка Weldon/short chuck HSK-A 50	<b>A50.000.20</b>
Короткая оправка Weldon/short chuck HSK-E 50	<b>E50.000.20</b>
Короткая оправка Weldon/short chuck HSK-A 63	<b>A63.000.20</b>
Короткая оправка Weldon/short chuck HSK-A 80	<b>A80.000.20</b>
Короткая оправка Weldon/short chuck HSK-A 100	<b>A10.000.20</b>



# Универсальный 3Д-щуп с интегрированным патроном Universal 3D-Sensor with integrated adapter



# УНИВЕРСАЛЬНЫЙ 3Д-ЩУП С ИНТЕГРИРОВАННЫМ ПАТРОНОМ UNIVERSAL 3D-SENSOR WITH INTEGRATED ADAPTER



## Универсальный 3Д-щуп с интегрированным патроном

Для наиболее простого обращения можно заказать встроенный зажим с конусом (DIN 69871, SK40 или JIS B6339, BT40), который вместе с универсальным 3Д-щупом образует единый блок.

Универсальный 3Д-щуп является очень точным и многогранным измерительным прибором для фрезерных и электроэрозионных станков (изолированная насадка). Он зажимается в державку, вставляется в шпиндель фрезерного станка позволяет точно разместить ось шпинделя по кромке заготовки или кромке устройства. Таким образом можно быстро и просто выставить нулевые точки заготовки и провести измерение длины. Направление прикладывания щупа произвольное (ось X, Y, Z). Измерительный прибор всегда отклоняется в одно и то же направление и показывает расстояние между осью шпинделя и заготовкой. Как только индикатор устанавливается на ноль, ось шпинделя находится точно на кромке заготовки. Сразу, без длительных проб, без расчетов, без проблем с алгебраическими знаками. Это сокращает дополнительные расходы, повышает производительность и разгружает персонал.

Имеются в наличии как короткие, так и длинные насадки, которые можно менять без инструмента. После смены насадки не нужно проводить новую калибровку щупа.

Дополнительную страховку представляет собой увеличенный предельный путь в сочетании с хорошо зарекомендовавшим себя местом запрограммированного разрушения в насадке щупа. Для максимальной точности измерения все универсальные 3Д-щупы при монтаже измеряются и согласуются в индивидуальном порядке.

– Влагостойкость по IP 67

## Universal 3D-Sensor with integrated adapter

The integrated taper (DIN 69871, SK40 or JIS B6339, BT40) guarantees easiest handling and a maximum of comfort.

The Universal 3D-Sensor is a very precise and versatile measuring instrument for milling and EDM machines (insulated probe). Once clamped into the machine spindle, the run-out (T.I.R) is fully adjustable to Zero. Then, it can be used to bring the spindle axis on the edges of the workpiece. This allows to set zeros and to measure quickly and easily. approachability in any direction (X-, Y-, Z- axis). When the dial gage shows zero, the spindle axis is exactly on the edge of the workpiece.

No calculating of the probe's ball diameter is necessary – just Zero it out! Problems with mathematics or calculations are eliminated. It helps increasing the productivity and accuracy of the operator.

Short and long probes are available. The sensor probes may be changed without any tool, no re-calibration of the unit is needed.

Additional safety, the unit has a large overrun distance in connection with the fully tested preset breaking points giving the sensor long life. All Universal 3D-Sensors are individually tested and adjusted when being assembled in order to achieve a maximum of measuring precision.

– IP 67 waterproof

### Технические данные/Technical details

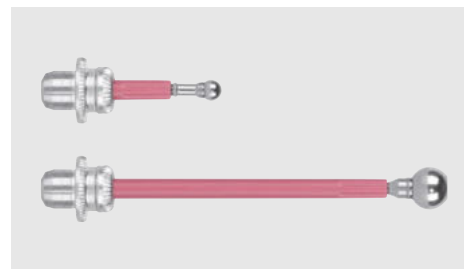
Универсальный 3Д-щуп с интегрированным патроном вкл. короткую насадку Ø 4 мм  
Universal 3D-Sensor with integrated adapter including short probe tip Ø 4 mm

Точность/Accuracy	0,01 мм/мм	
Длина без зажимного хвостовика/Length without clamping shank	113 мм/мм	
<b>Артикул/Article</b>	<b>№ заказа/Order No.</b>	<b>L [mm]</b>
С интегрированным патроном SK 30/with integrated adapter SK 30	<b>80.364.30.FHN</b>	<b>144,0</b>
С интегрированным патроном SK 40/with integrated adapter SK 40	<b>80.364.40.FHN</b>	<b>143,9</b>
С интегрированным патроном BT 30/with integrated adapter BT 30	<b>80.365.30.FHN</b>	<b>143,5</b>
С интегрированным патроном BT 40/with integrated adapter BT 40	<b>80.365.40.FHN</b>	<b>143,9</b>

### Оснастка/Accessories

Короткая насадка диаметром 4 мм/Short probe tip Ø 4 mm  
№ заказа/Order No. **80.362.00**

Длинная насадка диаметром 8 мм/Long probe tip Ø 8 mm  
№ заказа/Order No. **80.363.00**



Короткая насадка диаметром 4 мм/Short probe tip Ø 4 mm  
Длинная насадка диаметром 8 мм/Long probe tip Ø 8 mm

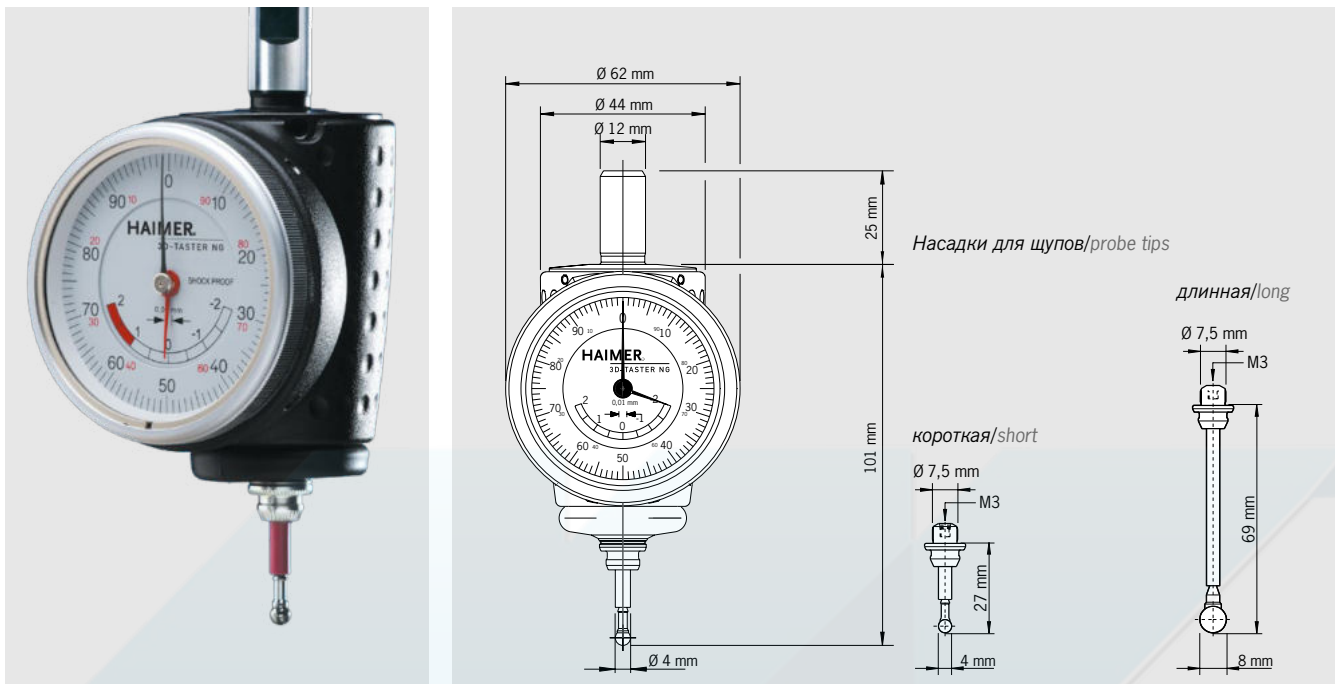


## 3D-щуп нового поколения 3D-Sensor New Generation





## ЗД-ЩУП НОВОГО ПОКОЛЕНИЯ (NG) 3D-SENSOR NEW GENERATION



### ЗД-щуп нового поколения

ЗД-щуп NG является усовершенствованным вариантом нашего хорошо зарекомендовавшего себя во всем мире универсального ЗД-щупа. Он отличается усовершенствованной механикой и новым компактным дизайном.

#### Преимущества:

- компактный и удобный корпус, нет ограничений по рабочему пространству
- точная индикация положения шпинделя с помощью большого измерительного прибора с циферблатом с градуировкой 1/100 мм (2 стрелки)
- высочайшая точность, равная 0,01 мм (с использованием оригинальных насадок фирмы HAIMER)
- обозначенное расстояние превышения пределов (безопасное расстояние)
- Влагостойкость по IP 67

#### Функции:

- выравнивание шпинделя машины по кромке заготовки и кромке эталона (оси x, y, z)
- установка нулевых точек
- определение эксцентricности отверстий и валов
- измерение длины и глубины
- проверка прямизны и ровности поверхностей
- выравнивание заготовок и зажимных устройств
- быстро, без расчетов, без ошибок из-за алгебраических знаков

### 3D-Sensor New Generation

The 3D-Sensor NG is a further development of our worldwide accepted and proven Universal 3D-Sensor. Its distinguishing features are improved mechanics and a new and compact design.

#### Advantages:

- Compact and easy to grip casing, no restriction to working area
- Precise display of spindle position with large 1/100 mm dial gauge (2 hands)
- Utmost precision of 0.01 mm (when using original HAIMER probe tips)
- Marked overrun distance (safety distance)
- IP 67 waterproof

#### Functions:

- Aligning machine spindles to work piece edges and reference edges (x-, y-, z-axis)
- Set zeros
- Centre borings and shafts
- Measuring lengths and depths
- Checking straightness and levelness of surfaces
- Aligning work pieces and vices
- Quick, without calculations, no mistakes with algebraic signs

#### Технические данные/Technical details

ЗД-щуп NG с зажимным хвостовиком диаметром 12 мм, включая короткую насадку Ø 4 мм  
3D-Sensor NG with clamping shank Ø 12 mm including short probe tip Ø 4 mm

Точность/Accuracy	0,01 мм/мм
Длина без зажимного хвостовика/Length without clamping shank	101 мм/мм
№ заказа/Order No.	<b>80.360.00NG</b>

#### Оснастка/Accessories

Короткая насадка диаметром 4 мм/Short Probe tip Ø 4 mm  
№ заказа/Order No. **80.362.00**

Длинная насадка диаметром 8 мм/Long Probe tip Ø 8 mm  
№ заказа/Order No. **80.363.00**



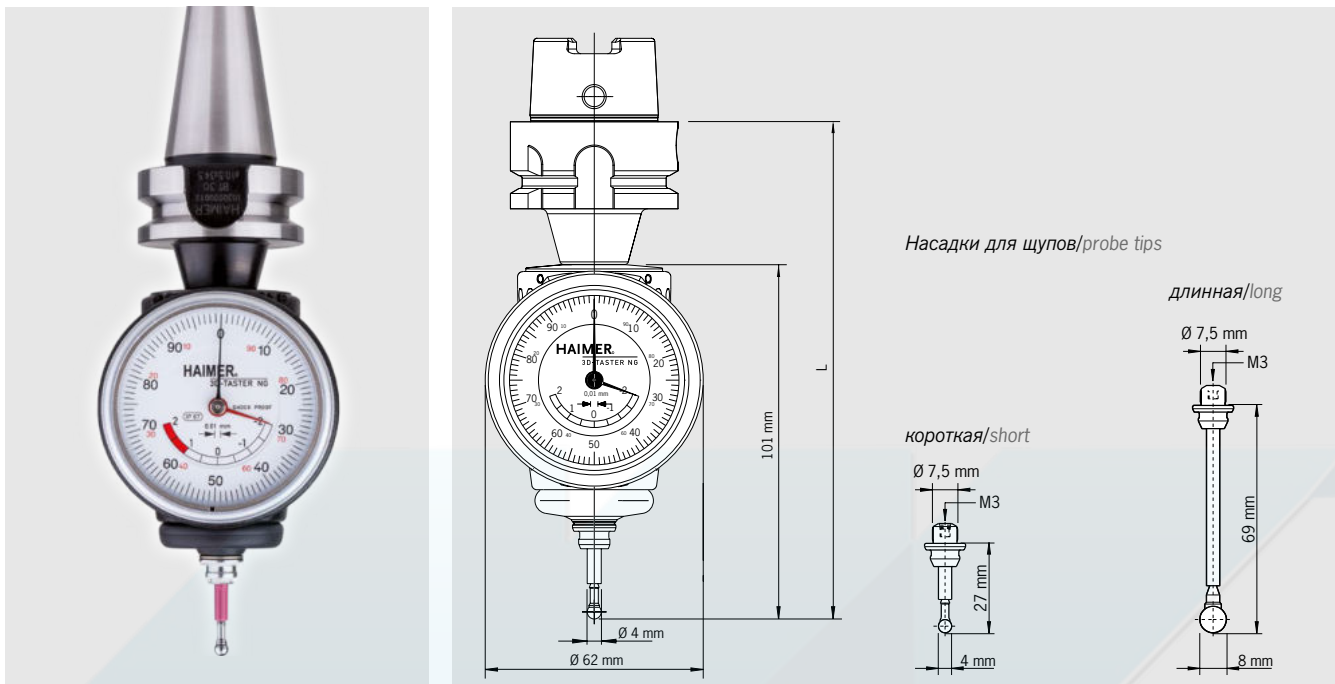
Короткая насадка диаметром 4 мм/Short probe tip Ø 4 mm  
Длинная насадка диаметром 8 мм/Long probe tip Ø 8 mm

## 3D-щуп нового поколения (NG) с интегрированным коротким патроном 3D-Sensor NG with integrated short adapter





## ЗД-ЩУП (NG) С ИНТЕГРИРОВАННЫМ КОРОТКИМ ПАТРОНОМ 3D-SENSOR NG WITH INTEGRATED SHORT ADAPTER



### Для конусов SK30, BT30, HSK-25/32/40/50/63

Простое измерение заготовки в небольшом пространстве станка.

#### Исполнение:

- С короткой оправкой SK30, BT30, HSK-A32/40/50/63, HSK-E25/32/40/50
- Больше не требуется ручное измерения точности биения! Биение на конце щупа 0,01 мм
- Точность измерения: 0,01 мм
- Доступны короткие и длинные насадки, не требуется смена инструмента
- Не требуется калибровка измерительного щупа
- Увеличенное расстояние хода
- Влагостойкость по IP 67

#### Область применения:

- Для небольших фрезерных и электроэрозионных станков (изолированная насадка)
- Для выставления нуля заготовки и измерения расстояний
- Измерение в любой координате (оси X, Y, Z)

### For interfaces SK30, BT30, HSK-25/32/40/50/63

Simple workpiece measuring with less space in the machine.

#### Version:

- With integrated short adapter in version SK30, BT30, HSK-A32/40/50/63, HSK-E25/32/40/50
- No further manual runout adjustment necessary! Delivery with preset runout accuracy at the probe tip of 0.01 mm
- Measuring accuracy: 0.01 mm
- Short and long probe tips available, no tool change necessary
- No re-calibration of the sensor is needed
- Enhanced overrun distance
- IP 67 waterproof

#### Application:

- For small Milling and EDM machines (isolated probe)
- For workpiece-reset and length measuring
- Any direction approach (X, Y, Z-axis)

### Технические данные/Technical details

ЗД-щуп нового поколения (NG) с интегрированным коротким патроном вкл. короткую насадку Ø 4 мм  
3D-Sensor NG with integrated short adapter including short probe tip Ø 4 mm

Точность/Accuracy	0,01 mm	
Артикул/Article	№ заказа/Order No.	L [mm]
ЗД-щуп NG с коротким патроном/3D-Sensor NG with short adapter HSK-E25	80.363.E25NG	126,5
ЗД-щуп NG с коротким патроном/3D-Sensor NG with short adapter HSK-E32	80.363.E32NG	136,5
ЗД-щуп NG с коротким патроном/3D-Sensor NG with short adapter HSK-E40	80.363.E40NG	136,5
ЗД-щуп NG с коротким патроном/3D-Sensor NG with short adapter HSK-E50	80.363.E50NG	143,5
ЗД-щуп NG с коротким патроном/3D-Sensor NG with short adapter HSK-A32	80.363.A32NG	136,5
ЗД-щуп NG с коротким патроном/3D-Sensor NG with short adapter HSK-A40	80.363.A40NG	136,5
ЗД-щуп NG с коротким патроном/3D-Sensor NG with short adapter HSK-A50	80.363.A50NG	143,5
ЗД-щуп NG с коротким патроном/3D-Sensor NG with short adapter HSK-A63	80.363.A63NG	147,0
ЗД-щуп NG с коротким патроном/3D-Sensor NG with short adapter SK30	80.364.30NG	136,1
ЗД-щуп NG с коротким патроном/3D-Sensor NG with short adapter BT30	80.365.30NG	135,5

### Оснастка/Accessories

Короткая насадка диаметром 4 мм/Short Probe tip Ø 4 mm  
№ заказа/Order No. 80.362.00



Длинная насадка диаметром 8 мм/Long Probe tip Ø 8 mm  
№ заказа/Order No. 80.363.00

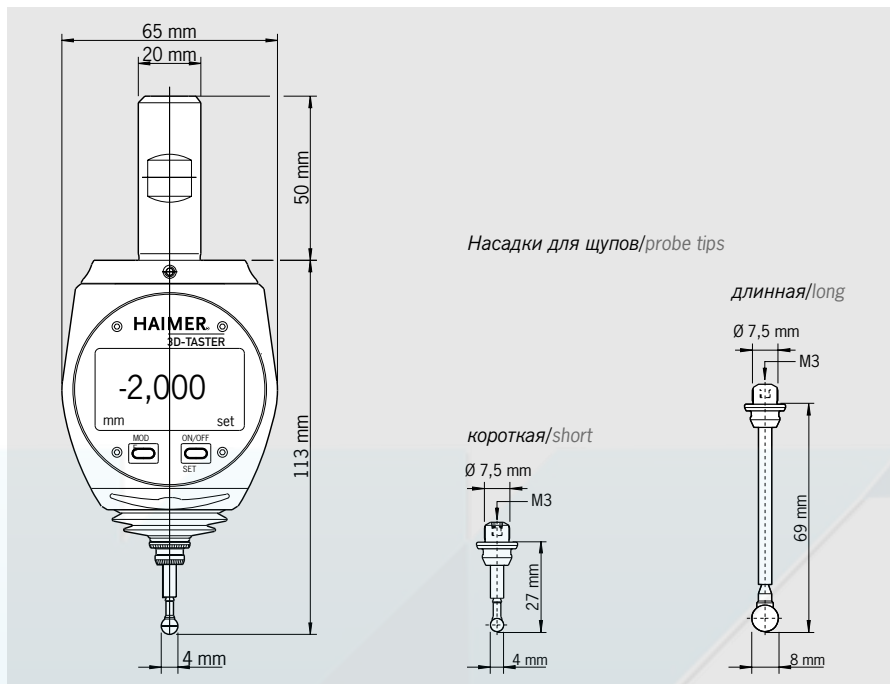


# Цифровой 3Д-щуп 3D-Sensor Digital



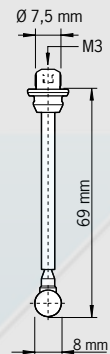


# ЗД-ЩУП ЦИФРОВОЙ 3D-SENSOR DIGITAL

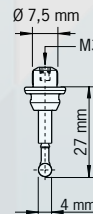


Насадки для щупов/probe tips

длинная/long



короткая/short



## Цифровой ЗД-щуп

### Высокоточный – надежный в обращении

Цифровой ЗД-щуп является усовершенствованным вариантом нашего хорошо зарекомендовавшего себя механического ЗД-щупа. Он является очень точным измерительным прибором для измерения кромок заготовок фрезерных и электроэрозионных станков. Шпиндель или опускающуюся головку можно быстро и надежно установить на эталонные кромки. Процесс придвижения можно точно проследить по цифровому прибору и можно очень быстро найти нулевое положение. Измерительная система машины может обнуляться без расчетов, так как ось шпинделя находится непосредственно на нащупанной кромке.

### Особенно практичен

Цифровой измерительный прибор с циферблатом имеет индикатор с ценой деления 0,001 мм с крупными цифрами. Данные прибора можно однозначно и безошибочно считывать на больших обрабатывающих центрах и со значительного расстояния. Прибор защищен от водяных брызг и пыли (по IP 64) и его можно хранить в ящике для инструментов машины.

## 3D-Sensor Digital

### Highly accurate – safe handling

The Digital 3D-Sensor is a further development of the time proven mechanical 3D-Sensor. It serves for approaching workpiece edges on milling and EDM machines. The spindle may be positioned quickly and safely on the references edge. The approaching operation can be exactly monitored on the digital display. The zero points can be set without any calculations because the spindle axis is positioned exactly on the approached edge.

### Especially practical

The digital display has large numbers that measure in increments of 0.001 mm. It can be easily read from a long distance (i.e. when mounted on a large machining center). The digital display is water- and dust-proof (IP 64) and can be stored in the tool magazine of the machine.

### Технические данные/Technical details

ЗД-щуп цифровой с зажимным хвостовиком Ø 20 мм, вкл. насадку Ø 4 мм  
3D-Sensor Digital with clamping shank Ø 20 mm incl. short probe tip Ø 4 mm

Точность индикации/Smallest unit of measure	0,001 мм/мм
Стабильность повторяемости/Repeatability	0,005 мм/мм
Точность измерений/Measuring accuracy	0,005 мм/мм
<b>Дисплей/Display</b>	
Дисплей переключается	в режимах мм/дюймы
Display mode	May be switched to inch or metric
Размер дисплея/Display size	45x23 мм/мм
Высота цифр/Height of numbers	8,5 мм/мм
Срок службы аккумулятора (при постоянной работе) ок.	3000 Часов
Service life of battery (continuous operation) approx.	3000 hrs

№ заказа/Order No. 80.460.00.FHN

### Оснастка/Accessories

Короткая насадка диаметром 4 мм/Short probe tip Ø 4 mm  
№ заказа/Order No. 80.362.00

Длинная насадка диаметром 8 мм/Long probe tip Ø 8 mm  
№ заказа/Order No. 80.363.00

### Рекомендуемые зажимы фирмы HAIMER

#### Recommended HAIMER tool holders

	№ заказа/Order No.
Короткая оправка Weldon/short chuck SK 40	40.305.20
Короткая оправка Weldon/short chuck SK 50	50.300.20
Короткая оправка Weldon/short chuck BT 40	40.500.20
Короткая оправка Weldon/short chuck BT 50	50.500.20
Короткая оправка Weldon/short chuck HSK-A 50	A50.000.20
Короткая оправка Weldon/short chuck HSK-E 50	E50.000.20
Короткая оправка Weldon/short chuck HSK-A 63	A63.000.20
Короткая оправка Weldon/short chuck HSK-A 80	A80.000.20
Короткая оправка Weldon/short chuck HSK-A 100	A10.000.20

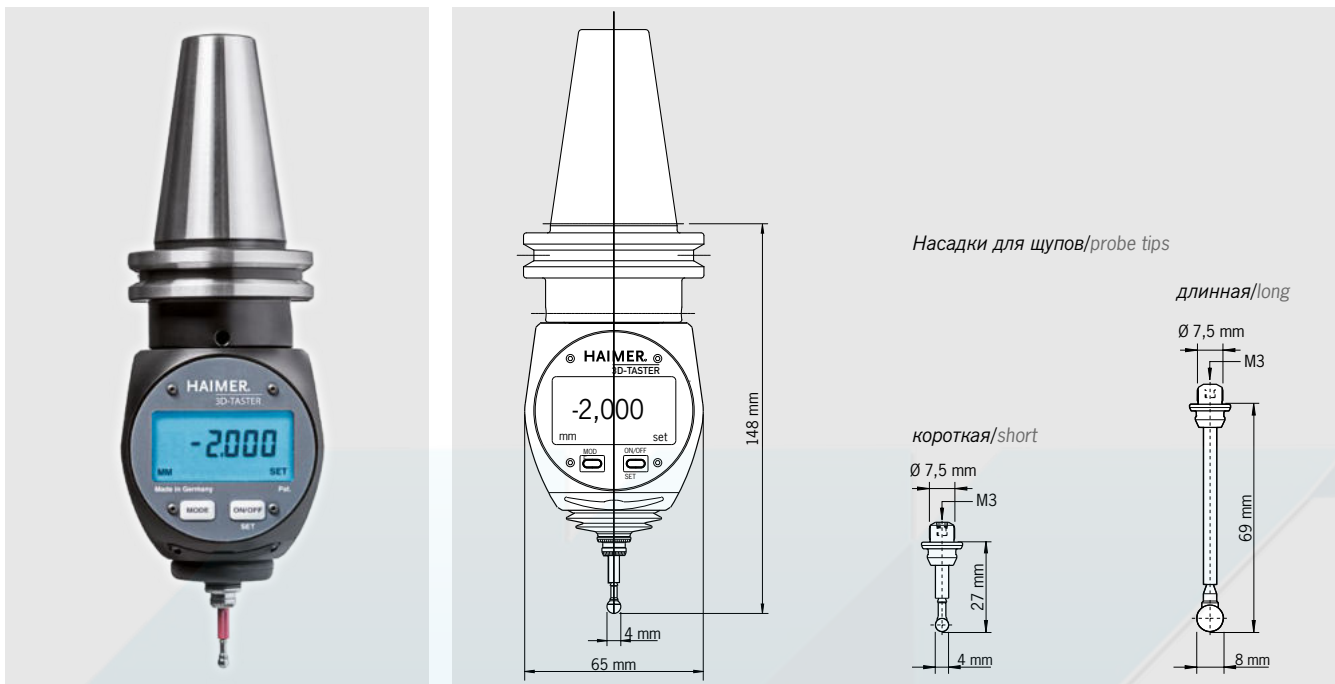
# Цифровой 3Д-щуп с интегрированным патроном

## 3D-Sensor Digital with integrated adapter





# ЦИФРОВОЙ ЗД-ЩУП С ИНТЕГРИРОВАННЫМ ПАТРОНОМ 3D-SENSOR DIGITAL WITH INTEGRATED ADAPTER



## Цифровой ЗД-щуп с интегрированным патроном

Для наиболее простого обращения можно заказать встроенный зажим с конусом (DIN 69893-1, HSK-A50), который вместе с центроискателем образует единый блок.

### Высокоточный – надежный в обращении

Цифровой ЗД-щуп является усовершенствованным вариантом нашего хорошо зарекомендовавшего себя механического ЗД-щупа. Он является очень точным измерительным прибором для измерения кромок заготовок фрезерных и электроэрозионных станков. Шпиндель или опускающуюся головку можно быстро и надежно установить на эталонные кромки. Процесс придвижения можно точно проследить по цифровому прибору и можно очень быстро найти нулевое положение. Измерительная система машины может обнуляться без расчетов, так как ось шпинделя находится непосредственно на нащупанной кромке.

### Особенно практичен

Цифровой измерительный прибор с циферблатом имеет индикатор с ценой деления 0,001 мм с крупными цифрами. Данные прибора можно однозначно и безошибочно считывать на больших обрабатывающих центрах и со значительного расстояния. Прибор защищен от водяных брызг и пыли (по IP 64) и его можно хранить в ящике для инструментов машины.

## 3D-Sensor Digital with integrated adapter

The integrated taper (DIN 69871, SK40 or JIS B6339, BT40) guarantees easiest handling and a maximum of comfort.

### Highly accurate – safe handling

The Digital 3D-Sensor is a further development of the time proven mechanical 3D-Sensor. It serves for approaching workpiece edges on milling and EDM machines. The spindle may be positioned quickly and safely on the references edge. The approaching operation can be exactly monitored on the digital display. The zero points can be set without any calculations because the spindle axis is positioned exactly on the approached edge.

### Especially practical

The digital display has large numbers that measure in increments of 0.001 mm. It can be easily read from a long distance (i.e. when mounted on a large machining center). The digital display is water- and dust-protected (IP 64) and can be stored in the tool magazine of the machine.

### Технические данные/Technical details

ЗД-щуп цифровой с интегрированным патроном вкл. короткую насадку Ø 4 мм  
3D-Sensor Digital with integrated adapter incl. short probe tip Ø 4 mm

Точность индикации/Smallest unit of measure	0,001 мм/мм
Стабильность повторяемости/Repeatability	0,005 мм/мм
Точность измерений/Measuring accuracy	0,005 мм/мм

### Дисплей/Display

Дисплей переключается	в режимах мм/дюймы
Display mode	May be switched to inch or metric
Размер дисплея/Display size	45x23 мм/мм
Высота цифр/Height of numbers	8,5 мм/мм
Срок службы аккумулятора (при постоянной работе) ок.	3000 Часов
Service life of battery (continuous operation) approx.	3000 hrs

С интегрированным патроном SK 40/with integrated adapter SK 40

№ заказа/Order No. 80.464.40.FHN

С интегрированным патроном BT 40/with integrated adapter BT 40

№ заказа/Order No. 80.465.40.FHN

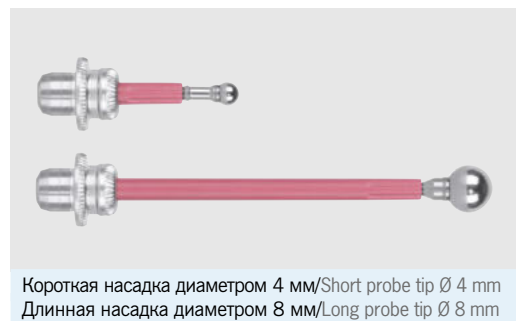
### Оснастка/Accessories

Короткая насадка диаметром 4 мм/Short probe tip Ø 4 mm

№ заказа/Order No. 80.362.00

Длинная насадка диаметром 8 мм/Long probe tip Ø 8 mm

№ заказа/Order No. 80.363.00



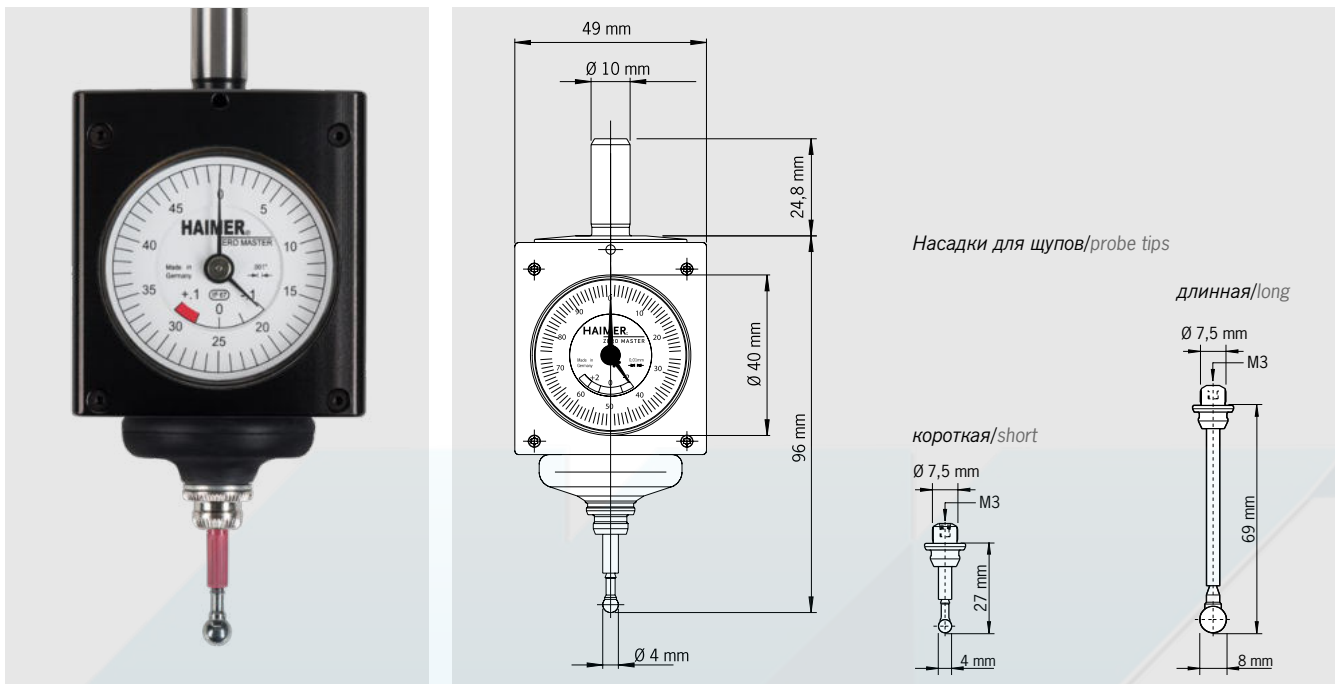
Короткая насадка диаметром 4 мм/Short probe tip Ø 4 mm  
Длинная насадка диаметром 8 мм/Long probe tip Ø 8 mm

# 3Д - ЩУП Zero Master 3D-Sensor Zero Master





## 3D-ЩУП ZERO MASTER 3D-SENSOR ZERO MASTER



### Zero Master

#### Маленький да удаленный.

Zero Master является самым маленьким 3D-щупом в мире. Применение, функционирование и точность соответствуют параметрам универсального 3D-щупа. Но размер Zero Master адаптирован на малые машины. Зажимной хвостовик имеет диаметр 10 мм и следовательно может использоваться на машинах с SK 30 или с малыми шпинделями HSK. Укороченный корпус всего лишь немного выступает из шпинделя и позволяет измерять и большие заготовки. Показания Zero Master можно считывать через небольшой аналоговый измерительный индикатор.

Zero Master может оснащаться короткой (шарик диаметром 4 мм) и длинной (шарик диаметром 8 мм) насадкой. Насадки естественно совместимы со всеми другими 3D-щупами фирмы HAIMER.

#### Обратие внимание:

Указанная точность измерений 0,01 мм действительна только с оригинальными насадками фирмы HAIMER.

– Влагостойкость по IP 67

### Zero Master

#### Small but nice

The Zero Master is the smallest 3D-Sensor worldwide. Usage, function and accuracy are equal to the Universal 3D-Sensor. The size of the Zero Master is adapted to small machines. The diameter of the clamping shank is 10 mm. Thus it can be also used on machines with ISO 30 or small HSK spindles. The housing is shortened and does not protrude far out of the spindle so even big work pieces can be measured. The Zero Master can be read with a small analog dial gauge.

The Zero Master can be equipped with a short (ball diam. 4 mm) and a long (ball diam. 8 mm) probe tip. The probe tips of course are compatible to all other HAIMER 3D-Sensors.

#### Please take note:

The given measuring precision of 0,01 mm only applies if the original HAIMER probe tips are used.

– IP 67 waterproof

#### Технические данные/Technical details

Zero Master аналоговый с зажимным хвостовиком 10 мм вкл. короткую насадку Ø 4 мм

Zero Master with clamping shank Ø 10 mm including short probe tip Ø 4 mm

Точность/Accuracy 0,01 мм/мм

Длина без зажимного хвостовика/Length without clamping shank 96 мм/мм

№ заказа/Order No. 80.960.00

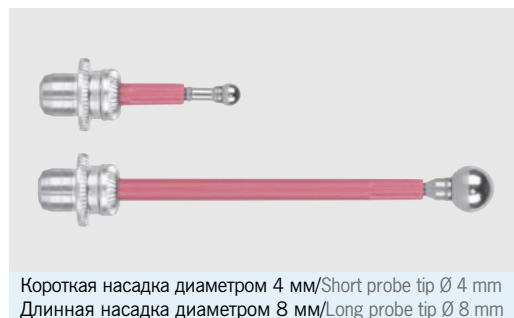
#### Оснастка/Accessories

Короткая насадка диаметром 4 мм/Short probe tip Ø 4 mm

№ заказа/Order No. 80.362.00

Длинная насадка диаметром 8 мм/Long probe tip Ø 8 mm

№ заказа/Order No. 80.363.00



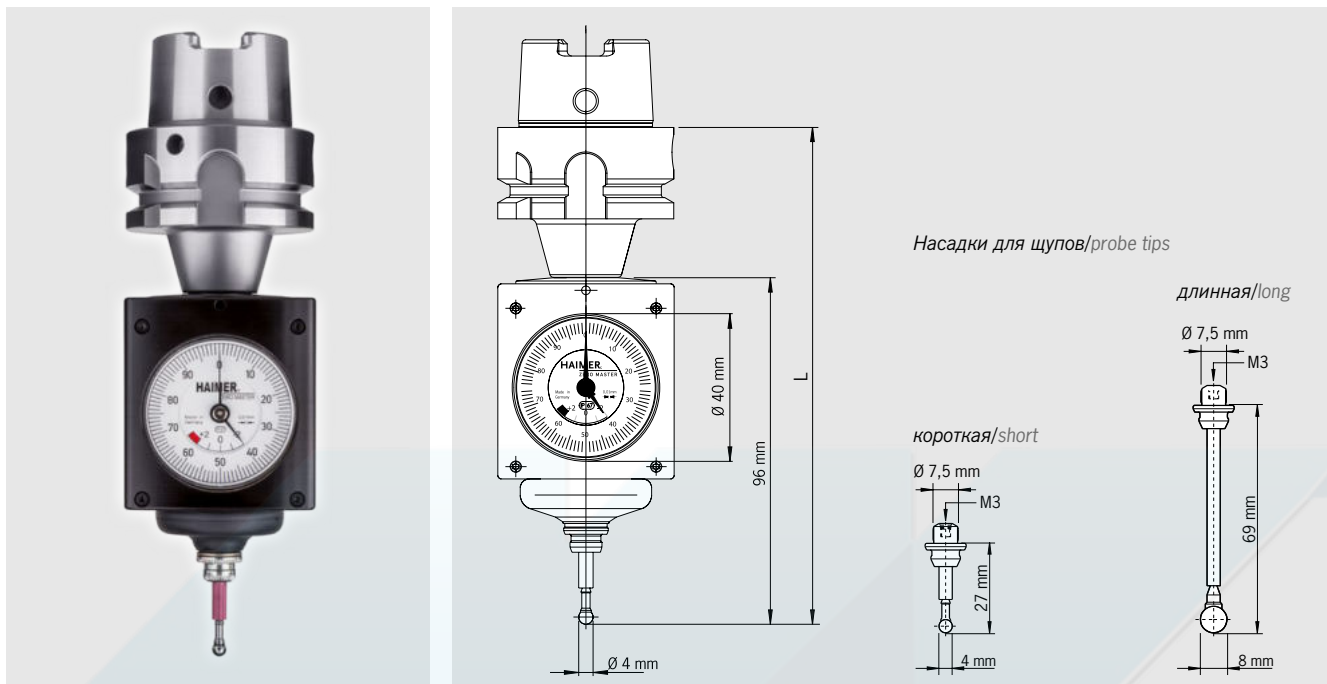
Короткая насадка диаметром 4 мм/Short probe tip Ø 4 mm  
Длинная насадка диаметром 8 мм/Long probe tip Ø 8 mm

3D-щуп Zero Master с интегрированным коротким патроном  
3D-Sensor Zero Master  
with integrated short adapter





# 3D-ЩУП ZERO MASTER С ИНТЕГРИРОВАННЫМ КОРОТКИМ ПАТРОНОМ 3D-SENSOR ZERO MASTER WITH INTEGRATED SHORT ADAPTER



## Для конусов SK30, BT30, HSK-25/32/40/50/63

Простое измерение заготовки в небольшом пространстве станка.

### Исполнение:

- С короткой оправкой SK30, BT30, HSK-A32/40/50/63, HSK-E25/32/40/50
- Больше не требуется ручного измерения точности биения! Биение на конце щупа 0,01 мм
- Точность измерения: 0,01 мм
- Доступны короткие и длинные насадки, не требуется смена инструмента
- Не требуется калибровка измерительного щупа
- Увеличенное расстояние хода
- Влагостойкость по IP 67

### Область применения:

- Для небольших фрезерных и электроэрозионных станков (изолированный щуп)
- Для выставления нуля заготовки и измерения расстояний
- Измерение в любой координате (оси X, Y, Z)

## For interfaces SK30, BT30, HSK-25/32/40/50/63

Simple workpiece measuring with less space in the machine.

### Version:

- With integrated short adapter in version SK30, BT30, HSK-25/32/40/50/63
- No further manual runout adjustment necessary! Delivery with preset runout accuracy at the probe tip of 0,01 mm
- Measuring accuracy: 0,01 mm
- Short and long probe tips available, no tool change necessary
- No re-calibration of the sensor is needed
- Enhanced overrun distance
- IP 67 waterproof

### Application:

- For small Milling and EDM machines (isolated probe)
- For workpiece-reset and length measuring
- Any direction approach (X-, Y-, Z-axis)

## Технические данные/Technical details

3D-щуп Zero Master с интегрированным коротким патроном вкл. короткую насадку Ø 4 мм  
3D-Sensor Zero Master with integrated short adapter including short probe tip Ø 4 mm

Точность/Accuracy

0,01 мм/mm

Артикул/Article

№ заказа/Order No. L [mm]

3D-щуп Zero Master с коротким патроном/3D-Sensor NG with short adapter	HSK-E25	80.963.E25	121,6
3D-щуп Zero Master с коротким патроном/3D-Sensor NG with short adapter	HSK-E32	80.963.E32	131,6
3D-щуп Zero Master с коротким патроном/3D-Sensor NG with short adapter	HSK-E40	80.963.E40	131,6
3D-щуп Zero Master с коротким патроном/3D-Sensor NG with short adapter	HSK-E50	80.963.E50	138,6
3D-щуп Zero Master с коротким патроном/3D-Sensor NG with short adapter	HSK-A32	80.963.A32	131,6
3D-щуп Zero Master с коротким патроном/3D-Sensor NG with short adapter	HSK-A40	80.963.A40	131,6
3D-щуп Zero Master с коротким патроном/3D-Sensor NG with short adapter	HSK-A50	80.963.A50	138,6
3D-щуп Zero Master с коротким патроном/3D-Sensor NG with short adapter	HSK-A63	80.963.A63	142,1
3D-щуп Zero Master с коротким патроном/3D-Sensor NG with short adapter	SK30	80.964.30	131,2
3D-щуп Zero Master с коротким патроном/3D-Sensor NG with short adapter	BT30	80.965.30	130,7

## Оснастка/Accessories

Короткая насадка диаметром 4 мм/Short probe tip Ø 4 mm

№ заказа/Order No. 80.362.00



Длинная насадка диаметром 8 мм/Long probe tip Ø 8 mm

№ заказа/Order No. 80.363.00

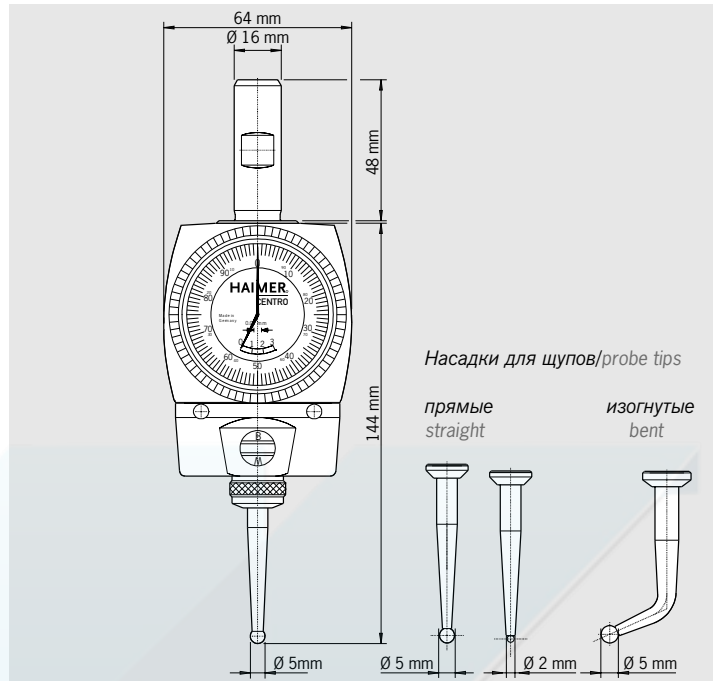


# Центроискатель Centro Coaxial Indicator Centro





CENTRO



Centro

**Быстрое и точное определение эксцентricности отверстий и валов с помощью Centro.**

Centro зажимается в шпиндель фрезерного станка и устанавливается вблизи нужной оси. Насадка щупа устанавливается таким образом, чтобы шарик щупа касался стенки отверстия или вала.

**Измерительный прибор с циферблатом всегда в поле зрения**

Насадка щупа скользит вдоль заготовки при небольшом числе оборотов шпинделя и передает это движение на стрелки прибора. Корпус устройства Centro не вращается вместе со шпинделем и поэтому прибор всегда находится в поле зрения оператора.

**Centro найдет нужную ось – наверняка и надежно**

Пока шпиндель и нужная ось не совпадают, стрелки при вращении отклоняются. Теперь положение шпинделя можно корректировать до тех пор, пока стрелки измерительного прибора не остановятся. Их остановка свидетельствует о достижении нужной оси.

**Дополнительные преимущества:**

- проверка торцевого биения поверхности относительно шпинделя
- компенсируется ошибка концентричности шпинделя или зажима >> юстировка не требуется!
- необычно большой измерительный прибор со стрелками вносит ясность
- сменные насадки щупа

Centro

**Center bores and arbors quick and precise**

The Centro is clamped in a tool holder and positioned close the sought axis. The probe tip is adjusted and touches the bore or arbor all the way around.

**Dial gauge always in field of vision**

With low rpm the probe slides along the bore or arbor. Its movement is transferred to the dial gauge. By using an antenna the Centro does not spin around and stays in field of vision.

**By using the Centro you find the axis of bores or arbors – reliably**

As long as the spindle is out of the center of the bore or arbor the hands of the dial gauge stay in movement. By changing the position of x- and y- axis at the machine you can jibe the axis of the spindle and the work piece.

**Further advantages:**

- Check the axial run-out of the work piece to the spindle
- Compensation of the run-out errors of the spindle and tool holder >> No adjustment necessary
- Even in bigger distance the unusual size of the dial gauge is helpful to finish the job
- Replaceable probes

Технические данные/Technical details	
Centro с зажимным хвостовиком диаметром 16 мм вкл. прямую насадку диаметром 5 мм Centro with clamping shank Ø 16 mm incl. straight probe tip Ø 5 mm	
Точность центрирования/Centering accuracy	0,003 мм/мм
Макс. число оборотов/Max. rotation speed	150 1/мин/rpm
Диапазон измерений внутренний диаметр (отверстие) Measuring range interior diameter (drill hole)	3–125 мм/мм
Диапазон измерений наружный диаметр (вал, с изогнутой насадкой) Measuring range exterior diameter (shaft, with probe tip bent)	0–125мм/мм
<b>№ заказа/Order No. 80.300.00.FHN</b>	
Оснастка/Accessories	
Прямая насадка с шариком диаметром 5 мм/ Probe tip straight with diameter of ball 5 mm <b>№ заказа/Order No. 80.301.00</b>	
Изогнутая насадка с шариком диаметром 5 мм/ Probe tip bent with diameter of ball 5 mm <b>№ заказа/Order No. 80.302.00</b>	
Прямая насадка с шариком диаметром 2 мм, для малых отверстий Probe tip straight with diameter of ball 2 mm, for small bores <b>№ заказа/Order No. 80.303.00</b>	

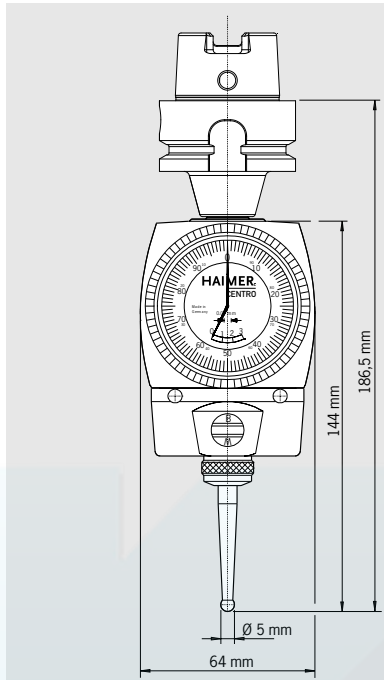
Рекомендуемые зажимы фирмы HAIMER Recommended HAIMER tool holders	
№ заказа/Order No.	
Короткая оправка Weldon/short chuck SK 40	<b>40.300.16</b>
Короткая оправка Weldon/short chuck SK 50	<b>50.300.16</b>
Короткая оправка Weldon/short chuck BT 40	<b>40.500.16</b>
Короткая оправка Weldon/short chuck BT 50	<b>50.500.16</b>
Короткая оправка Weldon/short chuck HSK-A 40	<b>A40.000.16</b>
Короткая оправка Weldon/short chuck HSK-A 50	<b>A50.000.16</b>
Короткая оправка Weldon/short chuck HSK-E 50	<b>E50.000.16</b>
Короткая оправка Weldon/short chuck HSK-A 63	<b>A63.000.16</b>
Короткая оправка Weldon/short chuck HSK-A 100	<b>A10.000.16</b>

## Centro с интегрированным патроном Centro with integrated short adapter





# CENTRO С ИНТЕГРИРОВАННЫМ ПАТРОНОМ HSK-A50 CENTRO WITH INTEGRATED ADAPTER HSK-A50



### Centro с интегрированным патроном

Для наиболее простого обращения можно заказать встроенный зажим с конусом (DIN 69893-1, HSK-A50), который вместе с центроискателем образует единый блок.

### Быстрое и точное определение эксцентricности отверстий и валов с помощью Centro.

Centro зажимается в шпиндель фрезерного станка и устанавливается вблизи нужной оси. Насадка щупа устанавливается таким образом, чтобы шарик щупа касался стенки отверстия или вала.

### Измерительный прибор с циферблатом всегда в поле зрения

Насадка щупа скользит вдоль заготовки при небольшом числе оборотов шпинделя и передает это движение на стрелки прибора. Корпус устройства Centro не вращается вместе со шпинделем и поэтому прибор всегда находится в поле зрения оператора.

### Centro найдет нужную ось – наверняка и надежно

Пока шпиндель и нужная ось не совпадают, стрелки при вращении отклоняются. Теперь положение шпинделя можно корректировать до тех пор, пока стрелки измерительного прибора не останутся. Их остановка свидетельствует о достижении нужной оси.

### Дополнительные преимущества:

- проверка торцового биения поверхности относительно шпинделя
- компенсируется ошибка концентричности шпинделя или зажима >> юстировка не требуется!
- необычно большой измерительный прибор со стрелками вносит ясность
- сменные насадки щупа

### Centro with integrated adapter

The integrated adapter guarantees easiest handling and a maximum of comfort.

### Center bores and arbors quick and precise

The Centro is clamped in a tool holder and positioned close the sought axis. The probe tip is adjusted and touches the bore or arbor all the way around.

### Dial gauge always in field of vision

With low rpm the probe slides along the bore or arbor. Its movement is transferred to the dial gauge. By using an antenna the Centro does not spin around and stays in field of vision.

### By using the Centro you find the axis of bores or arbors - reliably

As long as the spindle is out of the center of the bore or arbor the hands of the dial gauge stay in movement. By changing the position of x- and y- axis at the machine you can jibe the axis of the spindle and the work piece.

### Further advantages:

- Check the axial run-out of the work piece to the spindle
- Compensation of the run-out errors of the spindle and tool holder >> No adjustment necessary
- Even in bigger distance the unusual size of the dial gauge is helpful to finish the job
- Replaceable probes

### Технические данные/Technical details

#### Centro с интегрированным патроном HSK-A50 и прямой насадкой диаметром 5 мм Centro with integrated adapter HSK-A50 and straight probe tip Ø 5 mm

Точность центрирования/Centering accuracy	0,003 мм/мм
Макс. число оборотов/Max. rotation speed	150 1/мин/rpm
Диапазон измерений внутренний диаметр (отверстие) Measuring range interior diameter (drill hole)	3–125 мм/мм
Диапазон измерений наружный диаметр (вал, с изогнутой насадкой) Measuring range exterior diameter (shaft, with probe tip bent)	0–125 мм/мм
<b>№ заказа/Order No. 80.303.A50</b>	

### Оснастка/Accessories

Прямая насадка с шариком диаметром 5 мм/  
Probe tip straight with diameter of ball 5 mm

**№ заказа/Order No. 80.301.00**



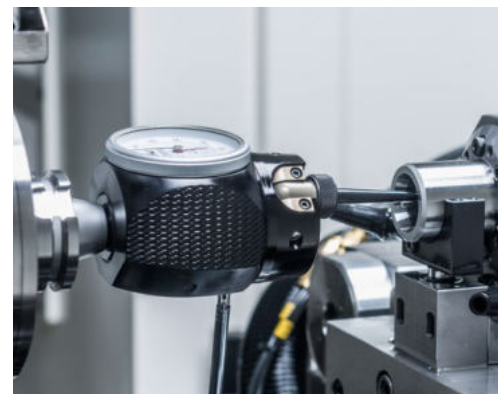
Изогнутая насадка с шариком диаметром 5 мм/  
Probe tip bent with diameter of ball 5 mm

**№ заказа/Order No. 80.302.00**



Прямая насадка с шариком диаметром 2 мм, для малых отверстий  
Probe tip straight with diameter of ball 2 mm, for small bores

**№ заказа/Order No. 80.303.00**



## Комплект для калибровки станка Machine tool calibration set





## КОМПЛЕКТ ДЛЯ КАЛИБРОВКИ СТАНКА MACHINE TOOL CALIBRATION SET



- Прочный, пыле- и влагонепроницаемый пластиковый корпус обеспечивает идеальную защиту вашего измерительного оборудования
- Два высококачественных, точных и универсальных измерительных щупа HAIMER вкл. аксессуары
- Адаптер для универсального использования измерительных щупов HAIMER во всех типах металлорежущих станков
- Комплект концевых мер для проверки и калибровки вашего измерительного оборудования, а также для индивидуальных измерений
- Два индикатора часового типа с магнитной стойкой
- Stable, dust proof and water proof plastic-case provides perfect protection of your measuring equipment
- Two high quality, precise and universal HAIMER sensors incl. accessories
- Adapter for versatile use of the HAIMER sensors in all types of metal cutting machines
- Several gauge blocks for checking and calibrating your measuring equipment and for individual measurements
- Two high quality dial indicators with corresponding gauge stand

### Простая и быстрая настройка и проверка вашего станка

- Высокоточная настройка токарных и фрезерных станков для обеспечения требуемого уровня качества
- Быстрое и очень точное позиционирование оси и заготовок для проверки точности станка
- Быстрая и точная установка осей и шпинделей вашего станка позволяет сократить брак и избежать излишне высоких затрат на инструмент
- Простой и надежный контроль геометрии станка для получения стабильных результатов обработки

#### В комплект поставки входит:

- Чемодан:
- Черный пластиковый корпус, пыле- и влагозащищенность по стандарту IP67, защита от ударов внешний размер: 464 x 366 x 176 мм, внутренний размер: 426 x 290 x 159 мм
- Черная пенопластовая вставка с 18 ячейками
- Универсальный 3D-щуп HAIMER
- Короткий наконечник для щупа Ø 4 мм, длинный наконечник для щупа Ø 8 мм
- Центроискатель HAIMER Centro
- Прямой наконечник для центроискателя, Ø 5 мм
- Изогнутый наконечник для центроискателя, Ø 5 мм
- Прямой наконечник центроискателя, Ø 2 мм
- Приспособление и помощь по настройке для Centro
- Испытательный болт, Ø 16 x 93 мм
- KÄFER индикатор часового типа M2TopS:
- Диапазон измерения 10 мм, защита от столкновений, прочный металлический корпус, счетчик вращения
- Рычажный датчик, TESA Swisstast
- Длина рычага зонда 12,5 мм с рубиновым шариком
- Штатив циферблатного индикатора, системы фиксации DK
- Радиус действия 345 мм, магнитная удерживающая сила 900 Н, зажимной вал Ø8 h 6
- Калибровочный блок, 50 x 35 x 9 мм

### Fast and easy installation and inspection of your machine tool

- Highly accurate alignment of lathe and milling machines to secure your quality level
- Quick and very precise positioning of your axis and workpieces to check the machine accuracy
- Faster and more precise installation of axis and spindles of your machine tool to reduce scrap and avoid unnecessarily high tool costs
- Simple and reliable inspection of the machine geometry for consistent machining results

#### Included in delivery:

- Suitcase:
- Black plastic-case, dust- and water proof according to IP67, collision protection external dimension: 464x366x176 mm, internal dimension: 426x290x159 mm
- Black foam inlay with 18 recesses
- HAIMER Universal 3D-Sensor
- Short probe tip Ø4 mm, Long probe tip Ø8 mm
- HAIMER Centro
- Straight probe tip, Ø5 mm
- Bent probe tip, Ø5 mm
- Straight probe tip, Ø2 mm
- Centro fixture and adjustment help
- Test bolt, Ø16x93 mm
- KÄFER dialindicator M2TopS:
- Measuring range 10 mm, collision protection, robust metal housing, rotation counter
- Lever gauge, TESA Swisstast
- Length probe arm 12,5 mm with ruby ball
- Dial indicator tripod, DK fixturing systems
- Radius of action 345 mm, magnetic holding power 900 N, clamping shaft Ø8 h 6
- Gauge block, 50 x 35 x 9 mm

Комплект для калибровки станка/Machine tool calibration set

№ заказа/Order No. 80.370.00

**I. Allgemeines**

Die nachstehenden Bedingungen gelten für alle - auch künftige - Geschäfte mit den Kunden. Unsere Verkaufs- und Lieferbedingungen gelten ausschließlich; anderslautende Geschäftsbedingungen sowie insbesondere entgegenstehende oder abweichende Bedingungen des Kunden erkennen wir nicht an, es sei denn, wir hätten ausdrücklich ihrer Geltung zugestimmt. Unsere Verkaufs- und Lieferbedingungen gelten auch dann, wenn wir in Kenntnis entgegenstehender oder abweichender Bedingungen des Kunden den Auftrag vorbehalten auszuführen. Alle Vereinbarungen, die zwischen uns und dem Kunden getroffen sind, bedürfen zu ihrer Wirksamkeit der Schriftform. Unsere Verkaufs- und Lieferbedingungen gelten nur gegenüber Kaufleuten, wenn der Vertrag zum Betrieb des Handelsgewerbes gehört, und gegenüber juristischen Personen des öffentlichen Rechts und öffentlich-rechtlichem Sondervermögen.

**II. Preise/Preisänderungen, Versand**

1. Unsere Angebotspreise verstehen sich in Euro und enthalten keine Mehrwertsteuer. Zu den Preisen kommt daher jeweils die Mehrwertsteuer in der jeweiligen gesetzlichen Höhe hinzu. Die Preise gelten mangels besonderer Vereinbarung ab Werk, ausschließliche Kosten der Verpackung, Porto, Fracht. Sämtliche Angebotspreise sind freibleibend.
2. Unsere Angebotspreise gelten nur für die Auftragsdaten, die der Angebotsabgabe zugrunde liegen. Nachträgliche Änderungen oder Ergänzungen auf Wunsch oder Veranlassung des Kunden sowie dadurch entstehende Mehrkosten werden zusätzlich berechnet. Gleiches gilt für dadurch verursachte Kosten eines etwaigen Maschinenstillstandes. Bei Änderungen von Lohn- und Materialkosten, die zwischen Angebotsabgabe und Auftragserteilung entstehen oder zu einem Zeitpunkt, der länger als vier Monate nach Vertragsschluss liegt, behalten wir uns entsprechende Preisanpassung vor.
3. Der Versand der Ware erfolgt auf Kosten und Gefahr des Kunden und immer zzgl. Verpackungskosten gemäß der jeweilig gültigen Preisliste von Haimer bzw. entsprechend dem jeweils gültigen Angebot. Soweit die Ware auf Wunsch des Kunden auf dessen Gefahr und Kosten versandt wird, wird unsere Haftung, soweit gesetzlich zulässig, auf Vorsatz und grobe Fahrlässigkeit beschränkt. Auf schriftlichen Wunsch des Kunden ist auf seine Kosten die Versendung durch uns gegen Diebstahl, Bruch-, Transport-, Feuer- und Wasserschäden oder andere Risiken, soweit vom Kunden explizit gewünscht und soweit versicherbar, zu versichern.
4. Dem Kunden zumutbare Teillieferungen sind zulässig.

**III. Zahlung**

1. Die Ware ist innerhalb von 30 Kalendertagen ab Rechnungsdatum ohne Abzug zu bezahlen.
2. Wechsel werden nur nach besonderer Vereinbarung und erfüllungshalber ohne Skontogewährung angenommen. Diskont und Wechselspesen gehen zu Lasten des Kunden und sind sofort zur Zahlung fällig. Für die rechtzeitige Vorlegung, Protestierung und Benachrichtigung und Zurückleitung des Wechsels bei Nichteinlösung haften wir nicht, sofern uns oder unserem Erfüllungsgehilfen nicht Vorsatz oder grobe Fahrlässigkeit zur Last fallen.
3. Aufrechnungserste stehen dem Kunden nur zu, wenn seine Gegenansprüche rechtskräftig festgestellt, unbestritten oder von uns anerkannt sind. Wegen bestrittener Gegenansprüche stellt dem Kunden auch kein Zurückbehaltungsrecht zu.
4. Bezüglich unbestrittener Gegenansprüche kann der Kunde ein Zurückbehaltungsrecht nur wegen Ansprüchen geltend machen, die auf demselben Vertragsverhältnis beruhen.
5. Im Rahmen dieses Auftrags ist der Kunde verpflichtet im Fall von Lieferungen aus Deutschland in das EU-Ausland den Erhalt der Ware konform zu den umsatzsteuerlichen Regelungen zu bestätigen

**IV. Zahlungsverzug**

1. Im Falle des Zahlungsverzugs sind wir berechtigt, Verzugszinsen in gesetzlicher Höhe, d. h. in Höhe von 9 % zzgl. dem jeweiligen Basiszinssatz p. a., sowie eine Pauschale in Höhe von EUR 40,00 je überfälligem Betrag in Rechnung zu stellen, wobei uns die Geltendmachung eines weitergehenden Schadens ausdrücklich vorbehalten bleibt. Sollten Verzugszinsen zunächst nicht geltend gemacht werden, schiebt dies eine nachträgliche Geltendmachung im Rahmen der gesetzlichen Verjährung nicht aus; eine Verwirkung ist insoweit ausgeschlossen.
2. Wenn uns ein jederzeitiges Verlangen hat der Kunde Auskunft über den Bestand der Forderung zu geben und uns oder einem von uns Bevollmächtigten Einsicht in die diesbezüglichen Geschäftsurkunden zu gewähren. Wir ermächtigen den Kunden wiederum, die von uns abgetretenen Forderungen für dessen Rechnung im eigenen Namen einzuziehen. Diese Einzugsermächtigung kann nur widerrufen werden, wenn der Kunde seinen Zahlungsverpflichtungen nicht ordnungsgemäß nachkommt. Unsere Befugnis, die Forderungen selbst einzuziehen, bleibt hiervon unberührt. Wir verpflichten uns jedoch, die Forderungen nicht einzuziehen, solange der Kunde seinen Zahlungsverpflichtungen aus den vereinnahmten Erlösen nachkommt, nicht in Zahlungsverzug ist und insbesondere kein Antrag auf Eröffnung eines Insolvenzverfahrens gestellt ist oder Zahlungseinstellung vorliegt. Ist aber dies der Fall, so können wir verlangen, dass der Kunde uns die abgetretenen Forderungen und deren Schuldner auf Verlangen sofort bekannt gibt und alle zum Einzug erforderlichen Angaben macht, die dazugehörigen Unterlagen aushändigt und den Schuldner (Dritten) die Abtretung mitteilt. Auch wir haben das Recht zur Offenlegung der Abtretung gegenüber den Schuldner. Der Kunde ist jedoch nicht zur Abtretung dieser Forderung an Dritte berechtigt.
3. Der Kunde ist entgegen Ziffer 3 nicht berechtigt, die Ware auch im ordnungsgemäßen üblichen Geschäftsverkehr zu veräußern, wenn der Kunde die Abtretung der Forderung aus der Veräußerung der Ware an uns ausschließt.
8. Bei vertragswidrigem Verhalten des Kunden insbesondere bei Zahlungsverzug sind wir zum Rücktritt vom Vertrag berechtigt. Nach Rücktritt können wir die Ware vom Kunden herausverlangen.

**V. Eigentumsvorbehalt**

1. Bis zur Erfüllung aller Forderungen aus der Geschäftsbeziehung mit dem Kunden werden vom Kunden die folgenden Sicherheiten gewährt, die wir auf Verlangen des Kunden und nach unserer Wahl freigeben werden, soweit ihr Wert die Forderung nachhaltig um mehr als 10 % übersteigt.
2. Die dem Kunden gelieferten Waren bleiben bis zur vollständigen Bezahlung aller Forderungen aus der Geschäftsbeziehung mit dem Kunden unser Eigentum.
3. Der Liefergegenstand darf vor voller Bezahlung weder verpfändet noch zur Sicherheit an Dritte übereignet werden. Bei Zugriffen Dritter auf den Liefergegenstand, insbesondere Pfändungen, wird der Kunde auf unser Eigentum hinweisen und uns unverzüglich schriftlich benachrichtigen, damit wir unsere Eigentumsrechte durchsetzen können. Soweit der Dritte nicht in der Lage ist, uns die in diesem Zusammenhang entstehenden gerichtlichen oder außergerichtlichen Kosten zu erstatten, haftet hierfür der Kunde.
4. Dem Kunden wird gestattet, die Ware im Rahmen eines ordnungsgemäßen Geschäftsverkehrs weiter zu veräußern und zu verarbeiten, solange er nicht in Verzug mit der Erfüllung der gegen ihn bestehenden Forderungen ist. Wir können die Gestattung widerrufen, wenn der Kunde in Zahlungsverzug oder Vermögensverfall gerät, insbesondere wenn über sein Vermögen ein Insolvenzverfahren eröffnet wird.
5. Die Verarbeitung oder Umwidmung der Ware durch den Kunden wird stets für uns vorgenommen. Im Falle der Verbindung, Vermischung oder Vermengung der Ware mit anderen Sachen erwerben wir im Verhältnis des Wertes der Ware (Faktura-Endbetrag einschließlich gesetzlicher Mehrwertsteuer) der übrigen miteinander verbundenen, vermischten oder vermengten Sachen zur Zeit der Verbindung, Vermischung, Vermengung Miteigentum. Sollte das Eigentum an der Ware dadurch untergehen, dass diese wesentlicher Bestandteil einer anderen Sache wird, so räumt uns der Kunde bereits jetzt ein Miteigentum an der Hauptsache zu einem Anteil ein, der dem Verhältnis des Wertes der gelieferten Ware (Faktura-Endbetrag einschließlich gesetzlicher Mehrwertsteuer) zum Wert der Hauptsache zur Zeit der Verbindung, Vermischung, Vermengung entspricht.
6. Für den Fall der Veräußerung der Ware tritt der Kunde bereits jetzt zur Sicherheit für unsere Forderungen aus der gesamten Geschäftsbeziehung alle Forderungen ab, die dem Kunden aus der Weiterveräußerung oder sonstigem Rechtsgrund (Versicherung, unerlaubter Handlung o. ä. gegen seine Abnehmer oder Dritte erwachsen, und zwar unabhängig davon, ob die Ware, an der uns (Miteigentum) zusteht, ohne oder nach Verarbeitung weiterverkauft worden ist. Auf unser jederzeitiges Verlangen hat der Kunde Auskunft über den Bestand der Forderung zu geben und uns oder einem von uns Bevollmächtigten Einsicht in die diesbezüglichen Geschäftsurkunden zu gewähren. Wir ermächtigen den Kunden wiederum, die von uns abgetretenen Forderungen für dessen Rechnung im eigenen Namen einzuziehen. Diese Einzugsermächtigung kann nur widerrufen werden, wenn der Kunde seinen Zahlungsverpflichtungen nicht ordnungsgemäß nachkommt. Unsere Befugnis, die Forderungen selbst einzuziehen, bleibt hiervon unberührt. Wir verpflichten uns jedoch, die Forderungen nicht einzuziehen, solange der Kunde seinen Zahlungsverpflichtungen aus den vereinnahmten Erlösen nachkommt, nicht in Zahlungsverzug ist und insbesondere kein Antrag auf Eröffnung eines Insolvenzverfahrens gestellt ist oder Zahlungseinstellung vorliegt. Ist aber dies der Fall, so können wir verlangen, dass der Kunde uns die abgetretenen Forderungen und deren Schuldner auf Verlangen sofort bekannt gibt und alle zum Einzug erforderlichen Angaben macht, die dazugehörigen Unterlagen aushändigt und den Schuldner (Dritten) die Abtretung mitteilt. Auch wir haben das Recht zur Offenlegung der Abtretung gegenüber den Schuldner. Der Kunde ist jedoch nicht zur Abtretung dieser Forderung an Dritte berechtigt.
7. Der Kunde ist entgegen Ziffer 3 nicht berechtigt, die Ware auch im ordnungsgemäßen üblichen Geschäftsverkehr zu veräußern, wenn der Kunde die Abtretung der Forderung aus der Veräußerung der Ware an uns ausschließt.
8. Bei vertragswidrigem Verhalten des Kunden insbesondere bei Zahlungsverzug sind wir zum Rücktritt vom Vertrag berechtigt. Nach Rücktritt können wir die Ware vom Kunden herausverlangen.

**VI. Lieferzeit**

1. Liefertermine oder -fristen sind nur verbindlich, wenn sie von uns ausdrücklich schriftlich bestätigt worden sind.
2. Der Beginn der bestätigten Liefertermine und -fristen setzt kumulativ voraus: die Abklärung aller technischen Fragen; die Erfüllung der Vertragspflichten des Bestellers, insbesondere die Beibringung der vom Kunden zu beschaffenden Unterlagen, Genehmigungen, Freigaben. Wenn vom Kunden veranlasste Änderungen des Auftrages die Fertigungszeit beeinflussen, haben wir einen Anspruch darauf, dass eine neue, den neuen Umständen angepasste Lieferzeit vereinbart wird. Liefer- und Leistungsverzögerungen aufgrund höherer Gewalt, aufgrund Umstände, die wir nicht zu vertreten haben und aufgrund von Ereignissen, die uns die Lieferung nicht nur vorübergehend wesentlich erschweren oder unmöglich machen - hierzu gehören insbesondere Streik, Aussperrung, hoheitliche Eingriffe, Kriegshandlungen, Unruhen, Strommangel, Zerstörung oder Beschädigung unserer Produktions- und Betriebsvorrichtungen, die wir nicht zu vertreten haben, sowie Versagen der Verkehrsmittel, Arbeitsbeschränkungen oder deren Unterlieferanten eintreten -, haben wir auch bei verbindlich vereinbarten Fristen und Terminen nicht zu vertreten. Sie berechtigen uns, die Lieferungen bzw. Leistungen um die Dauer der Behinderung zuzüglich einer angemessenen Anlaufzeit hinauszuschieben. Ferner besteht in einem solchen Fall auch ein Anspruch unsererseits auf Preisanpassung. Die vorbeschriebenen Umstände sind auch dann von uns nicht zu vertreten, wenn sie während eines bereits vorliegenden Verzuges entstehen. Beginn und Ende derartiger Hindernisse werden wir in wichtigen Fällen den Kunden baldmöglichst mitteilen. Die Lieferfrist ist eingehalten, wenn bis zu ihrem Ablauf der Liefergegenstand das Werk verlassen hat oder dem Kunden die Versandbereitschaft mitgeteilt worden ist.

**VII. Muster**

Eine Anfertigung von Mustern, gleich welcher Art, z. B. Entwürfe, Modelle usw., werden speziell für den Kunden nach seinen Vorgaben erst nach vorheriger diesbezüglicher schriftlicher Beauftragung gefertigt. Diese Muster werden sodann in jedem Fall auch gegenüber dem Kunden gesondert abgerechnet.

**VIII. Aufbewahren von Unterlagen und Gegenstände, die der Wiederverwendung dienen**

Das Aufbewahren von Unterlagen und anderen der Wiederverwendung dienenden Gegenständen des Kunden erfolgt nur nach vorheriger schriftlicher Vereinbarung und gegen besondere Vergütung über den Auslieferungszeitpunkt der bestellten Ware hinaus. Die vorstehend bezeichneten Unterlagen/Gegenstände werden, soweit sie vom Kunden zur Verfügung gestellt sind, bis zum Auslieferungstermin pflichtig behandelt. Auch diesbezüglich erfolgt eine Aufbewahrung über den Auslieferungszeitpunkt hinaus nur nach vorheriger schriftlicher Vereinbarung und gegen besondere Vergütung. Sollen die vorstehend bezeichneten Unterlagen/Gegenstände gegen Wasser, Feuer, Diebstahl oder andere Gefahren versichert werden, so hat der Kunde die Versicherung selbst zu besorgen. Eine Haftung unsererseits für den Verlust/die Beschädigung/die Zerstörung dieser Unterlagen/Gegenstände ist im Übrigen im Rahmen der gesetzlich zugelassenen Grenzen ausgeschlossen.

**IX. Firmentext**

Wir können auf den von uns gefertigten Gegenständen mit Zustimmung des Kunden in geeigneter Weise auf unsere Firma hinweisen. Der Kunde kann seine Zustimmung nur verweigern, wenn er daran ein berechtigtes Interesse hat.

**X. Rügefrist**

Der Kunde hat die Ware unverzüglich nach Erhalt zu untersuchen und für den Fall, dass die Ware offensichtliche Mängel hat, uns dies innerhalb einer Frist von zwei Wochen ab Erhalt der Ware, im Falle der Versendung ab Übernahme vom Spediteur oder Frachtführer anzuzeigen, andernfalls sind seine Ansprüche wegen Mängeln ausgeschlossen. Nicht offensichtliche Mängel können nur innerhalb einer Frist von einem Jahr ab Erhalt der Ware, im Falle der Versendung ab Übernahme vom Spediteur oder Frachtführer, geltend gemacht werden.

**XI. Gewährleistung**

Die Gewährleistungsfrist beträgt 1 Jahr ab dem Gefahrübergang. Im Falle von Mängeln sind wir nach unserer Wahl zur Nachbesserung oder Ersatzlieferung berechtigt, und zwar bis zur Höhe des Auftragswertes, es sei denn, uns oder unseren Erfüllungsgehilfen fällt Vorsatz oder grobe Fahrlässigkeit zur Last oder es ist eine Garantie für die Beschaffenheit der Ware von uns übernommen worden. Schlägt ein zweimaliger Nachbesserungsversuch oder eine zweimalige Ersatzlieferung fehl, ist die Nachbesserung oder Ersatzlieferung unmöglich, für den Kunden unzumutbar oder wird sie von uns endgültig verweigert, so kann der Kunde eine angemessene Herabsetzung des Preises verlangen oder den Auftrag untersetzen. Sofern die Voraussetzungen des Anspruchs auf Ersatzlieferung durch den Käufer oder die Abtretung der Haftung sonstiger Mängelverpflichtungen des Käufers vorliegen, geht die Gefahr eines zufälligen Unterganges oder einer zufälligen Verschlechterung der Ware in dem Zeitpunkt auf den Kunden über, in dem dieser in Annahme- oder Schuldnerverzug geraten ist.

**XII. Schadensersatz**

Für Schadensersatzforderungen gelten nachfolgende Haftungsbegrenzungen, soweit gesetzlich zulässig: Für alle Schäden infolge schuldhafter Vertragsverletzung haften wir bei eigenem Verschulden oder dem unserer Erfüllungsgehilfen nur bei Vorsatz oder grober Fahrlässigkeit. Dies gilt - soweit gesetzlich zulässig - auch für den Fall des Verzuges oder der Unmöglichkeit der Leistung. Soweit wir auch für einen Schaden wegen einer Vertragsverletzung haften sollen, die auf leichter Fahrlässigkeit oder der unserer Erfüllungsgehilfen beruht, ist die Haftung für mittelbare Schäden ausgeschlossen. Für einen eingetretenen Verzugschaden im Falle unseres Leistungsverzuges haften wir nur bis zur Höhe des Auftragswertes (Eigenleistung einschließlich Vorleistung und Material), falls uns oder unseren Erfüllungsgehilfen nur leichte Fahrlässigkeit zur Last fällt. Diese Begrenzung der Haftung gilt auch für Schäden bei Dienstleistungen durch Haimer an Waren der Kunden (z.B. Wuchten, Cool Jet, CoolFlash oder Safe-Lock), wobei die Haftung bis maximal zur Höhe des Auftragswertes der Dienstleistung von Haimer begrenzt ist.

**XIII. Abnahme; Gefahrenübergang**

Der Kunde hat zum vereinbarten Fertigungstermin die Ware bei Abnahmereife abzunehmen. Kommt er mit dieser Verpflichtung in Verzug, ist ungeachtet Ziffer III.1. der vereinbarte Preis sofort fällig. Kommt der Kunde dieser Verpflichtung nicht nach, sind wir berechtigt, vom Vertrag zurückzutreten und die Ware anderweitig zu verwerten, wobei der diesem Fall erzielte Verkaufserlös auf den vereinbarten Preis in Anrechnung kommt. Der entgangene Gewinn ist uns zu ersetzen. Kommt der Käufer in Annahmeverzug oder verletzt er sonstige Mitwirkungspflichten, so sind wir berechtigt, den insoweit entstandenen Schaden einschließlich etwaiger Mehraufwendungen zu verlangen. Weitergehende Ansprüche, insbesondere die Voraussetzungen des Anspruchs auf Ersatzlieferung durch den Käufer oder die Abtretung der Haftung sonstiger Mängelverpflichtungen des Käufers vorliegen, geht die Gefahr eines zufälligen Unterganges oder einer zufälligen Verschlechterung der Ware in dem Zeitpunkt auf den Kunden über, in dem dieser in Annahme- oder Schuldnerverzug geraten ist.

**XIV. Eigentum, Urheberrechte, Geheimhaltungsverpflichtung**

Die von uns zur Herstellung des Vertragsgegenstandes eingesetzten Betriebsgegenstände, insbesondere Sonderbetriebsmittel (Werkzeuge, Vorrichtungen) bleiben unser Eigentum und werden nicht ausgeliefert. An Kostenvorschlägen, Zeichnungen und anderen Unterlagen behalten wir uns Eigentums- und Urheberrechte vor. Sie dürfen unberechtigten Dritten nur mit unserer vorherigen ausdrücklichen schriftlichen Zustimmung zugänglich gemacht werden. Der Kunde haftet allein, wenn durch die Ausführung seines Auftrages Rechte, insbesondere Urheberrechte, Warenzeichen oder Patente Dritter verletzt werden. Der Kunde stellt uns von allen Ansprüchen Dritter wegen einer solchen Rechtsverletzung frei. Sämtliche von uns entworfenen Ideen und Unterlagen, insbesondere Modelle, Skizzen, Entwürfe, technische Informationen, Modelle, technische Zeichnungen usw., unterstehen dem Schutz unseres geistigen Eigentums, sind vertraulich zu behandeln und dürfen ohne unsere vorherige schriftliche Zustimmung in keiner Form genutzt oder verwendet werden.

**XV. Export**

Im Falle von Weiterveräußerungen bestätigt der Kunde (Käufer) hiermit die Einhaltung aller Vorschriften und Bedingungen des deutschen Exportkontrollrechts sowie des US-Reexportrechts und eventuell weiterer Staaten. Der Kunde (Käufer) erklärt mit der Bestellung die Konformität mit den dergleichen Gesetzen und Verordnungen. Zudem bestätigt der Kunde mit der Bestellung, dass die Ware im Lieferland verbleiben wird bzw. nicht nach außerhalb der Europäischen Union verbracht wird.

**XVI. Geltung deutschen Rechts**

Es findet ausschließlich das Recht der Bundesrepublik Deutschland Anwendung. Die Anwendung des UN-Abkommens zum internationalen Warenkauf vom 1.1.1991 wird ausgeschlossen.

**XVII. Erfüllungsort, Gerichtsstand, Wirksamkeit**

Erfüllungsort für alle aus dem Vertragsverhältnis entstehenden Ansprüche ist der Sitz des Verkäufers. Gerichtsstand für sämtliche Rechtsstreitigkeiten aus der Geschäftsverbindung ist ebenfalls der Sitz des Verkäufers. Wir sind jedoch berechtigt, auch am gesetzlichen Gerichtsstand Klage zu führen. Sollte eine Bestimmung in diesen Verkaufs- und Lieferbedingungen oder eine Bestimmung im Rahmen sonstiger Vereinbarungen ganz oder teilweise unwirksam sein oder werden, so wird hiervon die Wirksamkeit aller sonstigen Bestimmungen oder Vereinbarungen nicht berührt. Anstelle der unwirksamen Bestimmung tritt die der unwirksamen Bestimmung dem Sinne nach am nächsten kommende rechtlich zulässige Bestimmung.

# TERMS OF DELIVERY AND PAYMENT (FEBRUARY 2017)

## I. Generalities

The following conditions apply to all business transactions - also those in the future - with the customer. Our sales and shipping conditions apply exclusively; we do not recognize other conditions as well as especially contrary or otherwise differing conditions on the part of the customer, unless we explicitly approve of the validity of those conditions. Our sales and shipping conditions also apply in the event that we acknowledge contrary or differing conditions on the side of the customer and unreservedly fulfill the order. All agreements reached between ourselves and the customer must be in written form in order to be valid. Our sales and shipping conditions apply exclusively towards registered businessmen/businesswomen if the contract is integrated in operating their business and towards legal entities under public law and separate estates or assets under public law.

## II. Prices/Price changes, shipping

1. Our prices offered are Euro prices, and do not include value-added tax. Therefore, value-added tax must be added to the prices at the rate determined by the law applicable at the time. If not agreed specifically otherwise, our prices are ex works, excluding costs for packaging, postage, and shipping. All offered prices are subject to change.
2. Our prices offered are applicable only for the dates of order upon which the offers are based. Subsequent changes or additions upon request or at the instigation of the customer, including additional costs incurred by the above, shall be charged additionally. The same applies for additional costs which might arise as the result of the above from machine down-time. In the event of changes in wages or material costs which arise either between making the offer and the placing of the order, or at any time exceeding four months following completion of contract, we reserve the right to adjust the price accordingly.
3. Shipping of goods occurs at expense and risk of the customer and always plus cost of packaging following to the at any one time valid price list of Haimer or the relevant valid offer. Inasmuch as goods are shipped at cost and risk of the customer at the customer's request, our liability, as far as is legally permissible, is limited to damage caused intentionally or by gross negligence. At the customer's written request, and at his own expense, goods may be shipped insured by ourselves against theft, breakage, damage to or loss of goods in transit, fire and water damage, or against such other risks as may be expressed explicitly by the customer insofar as such are insurable.
4. As far as can be reasonably expected on the part of the customer, partial shipments are permissible.

## III. Payment

1. The goods are to be paid in full, no deductions, within 30 calendar days of date of invoice.
2. Bills of exchange are only accepted upon special agreement and on account of performance without allowance for discount. Discounting and bill charges shall be borne by the customer and become due for payment immediately. We are not liable for the timely presentation of a bill of exchange, its due protest, due notice, or the return of an unpaid bill, unless we or our vicarious agents are guilty of damage by intention or gross negligence.
3. The customer is only entitled to set-off claims if his counterclaims have become res judicata, are uncontested or recognized by ourselves. In the event of contested counterclaims, the customer has no right of retention.
4. In the case of uncontested counterclaims, the customer can only claim a right of retention regarding asserted claims which are based upon the same contractual relationship.
5. With respect to this order the customer is obligated to confirm the receipt of the goods in cases of the delivery from Germany to the foreign countries of Europe; the confirmation has to comply with the regulation concerning turnover tax.

## IV. Delay in Payment

1. In the event of delay in payment, we are entitled to charge the legal rate of interest on overdue payments, i.e. the rate of 9% plus the basic annual interest rate current at the time in question and a lump sum of EUR 40,00 per overdue amount; this notwithstanding, we explicitly reserve the right to assert claims regarding additional damages. If the rate of interest is not claimed firstly this shall not exclude a later enforcement in the frames of the legal limitation; in this regard a forfeiture is excluded.
2. Should we become aware of circumstances which call into question the customer's creditworthiness and therefore deem our claim for payment to be at risk, particularly if the initiation of insolvency proceedings are filed for - or if insolvency proceedings are opened against the customer's property, or if a cheque is not honoured, or the customer stops payments respectively is in extensive default of the payment with collection threat, then we are entitled to declare the residual debt due immediately and to demand immediate payment. Further, we are then entitled to demand advance payment or provisions of security, and to retain the goods until payment, advance payment, or provisions of security are made, and to discontinue processing running orders until the same. If a change of the order required by the customer affects the production time, we can claim for a new delivery time adjusted to the new circumstances. Delay of delivery or performance caused by force majeure, caused by circumstances that are beyond our control and caused by incidents which do make the delivery not only temporary difficult or impossible - this is especially strike, lock out, intervention of public administration, act of war, riots, lack of energy, destruction or damage of our production and operating units, which were beyond our control as well as stoppage of transportation means, restrictions of work, etc., even though this occurs at our supplier or their sub-supplier we are not responsible for even if we agreed on binding delivery deadlines. You allow us to prolong the delivery respectively performance time for the time of interference and an additional initial period. Additionally in such cases we have the right to adjust the price. The above mentioned circumstances do also fall beyond our control if they occur during a already existing delay. Begin and end of such interference will be communicated to the customer as soon as possible. The delivery time is observed in case the product left the premise or we communicated the readiness of shipment to the customer at the end of the delivery time.

## V. Reservation of title

1. Until all claims arising from the business relationship with the customer are fulfilled, the customer is required to grant the following securities, which we will release at the customer's request and at our own free will if the securities' value consistently exceeds that of the claims by more than 10%.
2. All goods delivered to the customer remain our property until all claims arising from the business relationship with the customer are paid in full.
3. The object delivered may be neither pledged nor transferred for security to a third party before it is paid in full. In the event of attachment by a third party to the object of delivery, particularly as a pledge, the customer shall refer to our ownership and inform us in writing immediately, so that we can enforce our rights of ownership. The customer is liable for costs which arise judicially or extra-judicially should the third party not be in a position to repay us such costs as arise in relation to the abovementioned.
4. The customer is permitted to sell and process the goods within the context of proper business transactions, as long as he is not in arrears with fulfilling the claims which he owes. We can revoke this permission if the customer is overdue in payments or comes into a state of forfeiture of assets, particularly if insolvency proceedings are opened against his property.
5. The processing or transforming of the goods by the customer shall always be done for us. In the event that the goods are joined, mixed, or blended with other items, we acquire co-ownership in proportion with the value of the goods (sum total of invoice including legal value-added tax) to the remaining items which were joined, mixed, or blended together at the time when they were joined, mixed, or blended together.
- For the event that ownership of the goods be lost inasmuch as the goods become an integral or necessary part of another item, the customer hereby concedes to us now, in advance, co-ownership of the main item equal to the share which corresponds with the proportion of the value of the goods delivered (sum total of invoice including legal value-added tax) to the value of the main item at the time of said joining, mixing, or blending.
6. In the event that the goods are sold, the customer now and hereby, for the security of our claims arising from the whole of the business relationship, assigns all claims which arise for the customer from resale or from other legal grounds (insurance, tortus act, or the like) against the buyer or third parties, independently of whether the goods, of which we have (partial) ownership, are resold with or without processing. Upon our request, which may be made at any time, the customer must inform us regarding the state of the claim, and allow us or anyone authorized by us to inspect those business records relevant to the above. We grant the customer permission, subject to revocation, to collect the sums due for the claims we assigned, to his own account and in his own name. This direct debit authorization can only be revoked if the customer does not meet his financial obligations in a proper manner. Our authority to collect ourselves the sums due remains unaffected by the above. However, we bind ourselves not to collect the sums due as long as the customer meets his financial obligations with the collected sales revenue, is not overdue for payments, and especially if no initiation for insolvency proceedings has been filed or cessation of payments has been noted. If this is the case, however, we can require that the customer makes known to us immediately the claims assigned and their debtors, including all information required for collection purposes, providing us with all records necessary therefore, and informing the debtors (third parties) of the assignment of claims. We as well have the right of disclosure of assignments against debtors. The customer, however, is not entitled to assign this claim to third parties.
7. Contrary to position 3, the customer is not entitled to sell the goods, even within the context of proper, standard business transactions, if the customer excludes assigning claims based on the sale of the goods to us.
8. In the event of actions contrary to the terms of contract, particularly in the case of delay of payment, we are entitled to rescission of the contract. Following rescission, we can demand return of the goods from the customer.

## VI. Delivery time

1. Delivery dates and delivery periods are only binding if they are confirmed by us explicitly in writing.
2. The confirmed delivery dates and delivery periods start when the following cumulative conditions are met: the clarification of all technical questions; the fulfilment of the customer's contractual obligations, particularly that of furnishing records, authorizations, and release statements. When alterations ordered by the customer have an influence upon the duration of production time, we are entitled to insist upon agreeing to a new delivery time which is adjusted to the changed circumstances. We are not liable for delays in delivery and performance, even if binding dates and times have been agreed upon, in case of acts of God, in case of circumstances which we are not responsible for, and in the event of incidents which not only temporarily substantially impede delivery or make it impossible - this includes in particular strike, lock-out, sovereign intervention, acts of war, riots, electrical shortage, destruction or damage to our production or works fixtures for which we are not liable, as well as transportation failure, work limitations etc., also when the above affect our suppliers or their sub-suppliers. Such circumstances entitle us to postpone delivery or performance for the duration of the impediment plus a reasonable starting-up time. Furthermore, such a case entitles us, for our part, to adjust the price accordingly. We are also not liable for the circumstances mentioned if they arise during an already existing delay. In important cases, we will inform the customer as soon as possible regarding the beginning and end of such hindrances. The delivery deadline is met if by date of its expiry the goods have left the works or the customer has received notice of readiness of dispatch.

## VII. Sample

Samples of all kinds, whether designs, models, etc., are prepared especially for the customer according to his instructions and only by prior written commission for the same. In every case, these samples will be billed separately to the customer.

## VIII. Storage of documents and items for further use

The storage of the customer's papers and other objects such as may serve some future purpose is undertaken only upon prior written agreement and in exchange for special compensation beyond the date of delivery of the goods ordered. The abovementioned goods a/o objects, if they are placed at our disposal by the customer, shall be handled with care up to the delivery date. In this case as well, storage beyond the delivery date is only granted upon prior written agreement and in return for special compensation. Should the abovementioned documents a/o objects be insured against water, fire, theft, or other dangers, the customer must provide the necessary insurance himself. Further, within legally permissible limits, we are exempt from liability for the loss of, damage to, or destruction of these documents a/o objects.

## IX. Company print

On objects of our manufacture, we can, with the customer's permission, make reference to our company in an appropriate manner. The customer can only withhold his permission in the event that he has a justifiable interest in so doing.

## X. Time limit for making a claim

Upon delivery, the customer must inspect the goods without delay, and in the event that the goods have obvious defects, these must be reported to us within a period of two weeks following receipt of the goods, in the case of shipping from the point of taking delivery from the shipper or carrier; otherwise, the customer's claims regarding defects are excluded. Claims for non-obvious defects can only be asserted within a period of one year upon receipt of the goods, in the case of shipping upon taking delivery from the shipper or carrier.

## XI. Warranty

The warranty period is 1 year after passing of the risk. In the event of defects, we are entitled to choose between rectifying the defects or delivering a substitute, up to the amount of the contractual value, unless we or our vicarious agents are guilty of damage by intent or gross negligence, or if we have given a guarantee for the condition of the goods. If two attempts at rectifying the defects or at delivering a substitute fail, or if rectification or substitution is not possible, not to be reasonably expected for the customer, or finally refused by ourselves, then the customer can demand a reasonable reduction in price or withdrawal from the contract. For substantial third-party products, our liability is limited initially to the assignment of liability claims to which we are entitled against the supplier of the third-party products. Any liability ensuing on our part in this instance can only be secondary and requires prior recourse to the courts for the supplier of the third-party product. We will reimburse such costs as may arise if they cannot be collected from the supplier and if they were necessary for prosecution. Guarantee and damage claims which exceed the above are excluded, so far as is permissible by law.

## XII. Compensation for Damages

The following liability limits apply for damage claims, within the parameters of the law:  
For all damages arising from culpable breach of contract, we are liable if we ourselves or our vicarious agents are at fault, but only in case of damage by intention or gross negligence. Within the limits of the law, this also applies in cases of default or when performance becomes impossible. Insofar as we are considered liable for damages due to breach of contract which results from a slight degree of negligence on our part or on the part of our vicarious agents, liability for indirect damages is excluded. When delay damages arise due to delay in our performance, we are only liable to the extent of contractual value (our own work excluding advance performance and material) if we or our vicarious agents are only at fault for slight negligence. This limitation of liability also applies for damages in connection with services of Haimer for goods of customers (e.g. Balancing, Cool Jet, CoolFlash, Duo-Lock™ or Safe-Lock™), whereupon the liability is limited to the extent of the contractual value of the service by Haimer.

## XIII. Taking Delivery; Passing of Risk

The customer must take delivery of the goods at the completion time agreed upon if the goods are ready for acceptance. If the customer is in default of acceptance, regardless of article III.1 the price agreed upon is due immediately. If the customer does not meet this obligation, we are entitled to withdraw from the contract and to make other use of the goods, whereby the sales revenues gained in this case are credited to the price agreed upon. We must be compensated for profit lost. If the seller is in default of acceptance or fails to perform other participation duties, then we are entitled to demand compensation for damages thus caused, including any additional expenditures which may arise. We reserve the right to transfer claims on our behalf. In case of default or delay in acceptance by the buyer, or other failure to perform participation duties on the part of the buyer, then the risk of accidental loss of the goods or of accidental worsening of the state of the goods passes over to the buyer from the point in which he entered into the state of default in acceptance or debtor's delay.

## XIV. Ownership, Copyright, Duty of Secrecy

Those articles of the trade which we use to manufacture the product of the contract, in particular special means of operation (tools, devices) remain our property and shall not be delivered. We reserve for ourselves the ownership and copyrights of estimates of cost, drawings, and other documents. They may only then be made available to unauthorized third parties if we give our prior explicit written permission. The customer is solely liable if, in the process of executing orders, any rights, particularly copyrights, trademarks, or patents of third parties are infringed upon. The customer indemnifies us against claims of third parties in the event of such violations of rights. All ideas and documents drawn up by ourselves, in particular samples, sketches, designs, technical information, models, technical drawings etc. are under the protection of our intellectual property, have to be treated confidential and may not be used or applied in any manner without our prior written consent.

## XV. Export

The customer (Buyer) confirms if he resales Haimer products that he complies with all provisions and regulations of german and international export controls as well as with the US re-export regulations. The customer (Buyer) declares with his order his compliance with this kind of laws and regulations. Additionally the customer (Buyer) confirms with his order that the products will remain in the delivery country respectively will not be delivery out of the European Union.

## XVI. Applicability of German Law

The law of the Federal Republic of Germany is exclusively applicable. Application of the UN Convention on Contracts for the International Sale of Goods, dated January 1, 1991, is precluded.

## XVII. Place of Performance, Place of Jurisdiction, and Validity

The place of performance for all claims arising from this contractual relationship is place of business of the seller. The place of business of the seller is also the place of jurisdiction for all legal disputes arising from this business connection. We are, however, entitled to bring grievances before the legal place of jurisdiction as well. The partial or complete invalidity of any provision in these terms of sales and delivery, or of any provision within the context of other agreements, whether now or in the future, shall not affect the validity of any part of the remaining provisions or agreements. The invalid provision is then replaced by that lawfully permissible provision which is closest to the meaning of the invalid provision.



# HAIMER®

Quality Wins.



Haimer GmbH | Машсервис | Москва, Санкт-Петербург, Екатеринбург  
☎ +7(495) 988-22-19 📠 +7(495)988-22-18 ✉ info@m-ser.ru 🌐 www.m-ser.ru